

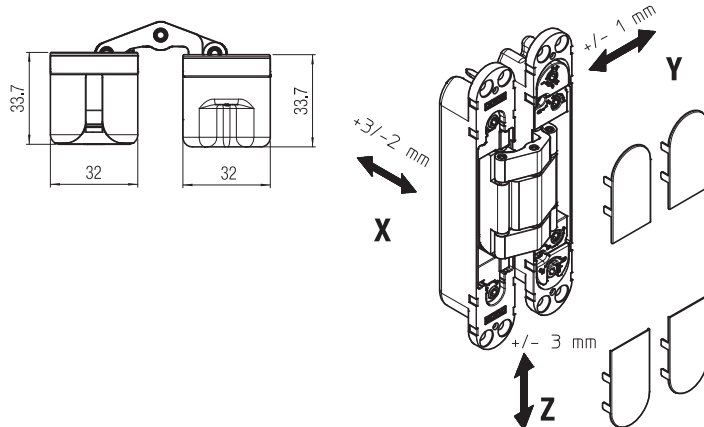
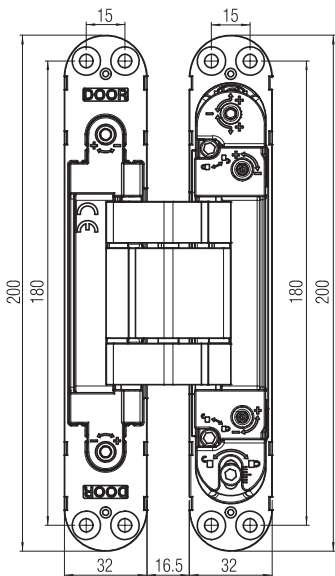
# KUBI7 K7120

Patented

Cerniera a 7 fulcri regolabile su 3 assi - *Bisagra 7 pivotes regulable en 3 ejes*  
 Charnière 7 pivots réglable en 3 dimensions - *3-dimensional verstellbares Türband 7 Drehpunkte*  
 3 axis adjustable hinge 7 fulcrums - *Scharnier 7 draagarmen regelbaar op de 3 assen*



<p>Realizzazione <i>Version</i></p> <p><b>ZAMA</b></p>	<p>Finitura <i>Finishing</i></p>	<p>min. 40 mm</p>	<p>Regolazioni <i>Adjustments</i></p>
<p><b>120 kg</b> (2: cerniere - <i>hinges</i>)</p> <p><b>140 kg</b> (3: cerniere - <i>hinges</i>)</p>	<p>COVER</p>	<p>180°</p>	<p>Viti per fissaggio <i>Fixing screws</i></p>
	<p>30 min.</p>	<p>DOOR HINGE R27182</p>	<p>HINGES R27182</p>



- K 7120 CS DXSX
- K 7120 EA DXSX
- K 7120 NS DXSX

- K 712 COVER BI
- K 712 COVER NR
- K 712 COVER CS
- K 712 COVER EA
- K 712 COVER NS

- K 712 COVER CS CV
- K 712 COVER NS CV

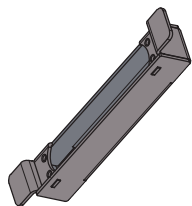
- Ricambi
- Echanges
- Spare parts
- Repuestos
- Ersatzteile
- Reserveonderdelen

- Accessori
- Accessoires
- Accessories
- Accesorios
- Zubehöre
- Accessoires

- I Accessori    E Accesorios    F Accessoires  
 D Zubehöre    GB Accessories    NL Accessoires

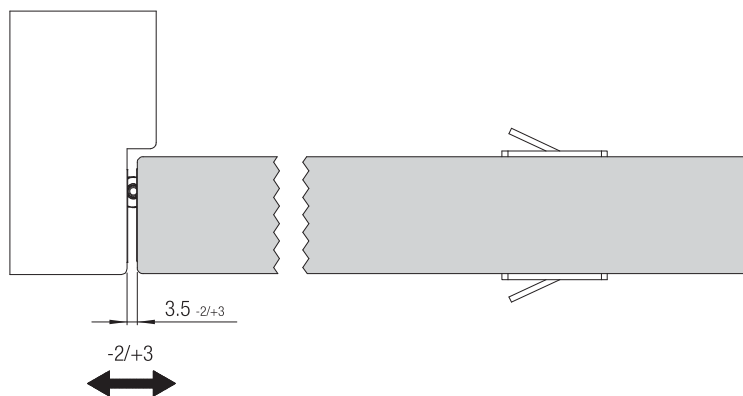
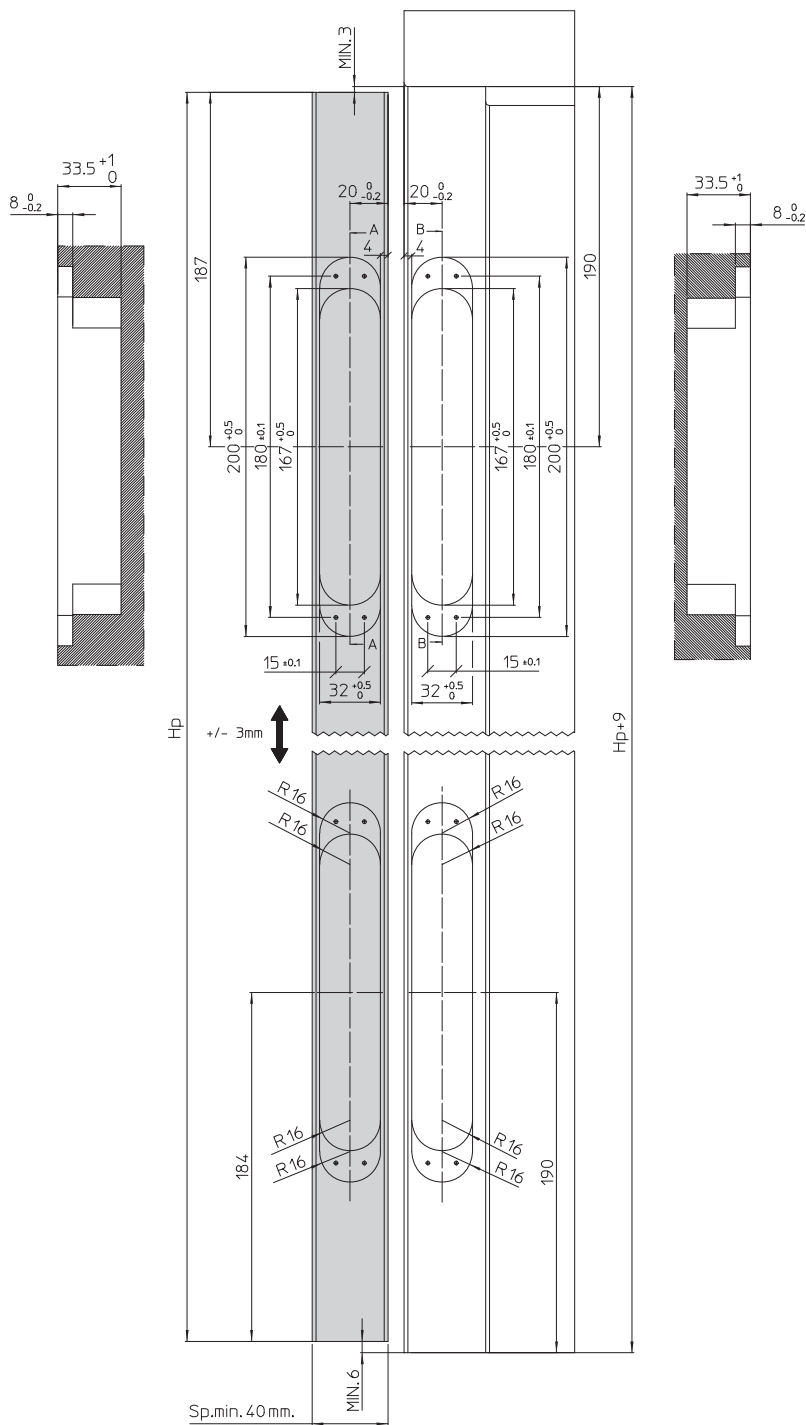
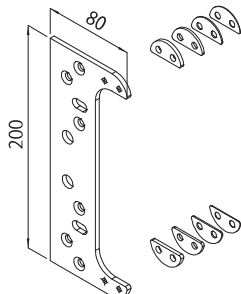
### K 712 TASCA

- I Tasca  
 E Caja de fijación  
 F Boitier de fixation  
 D Bandaufnahmetasche  
 GB Hinge receiver  
 NL Bevestigingskast



### K 712 STAFFA

- I Staffa per fissaggio  
 E Pletina para fijación  
 F Plaque de fixation  
 D Befestigungsplatte  
 GB Fixing plate  
 NL Bevestigingsplaat



① Testata su porte: spessore min. 40 mm - altezza max. 2100 mm - larghezza max. 900 mm. Per dimensioni superiori a quelle indicate ed applicazioni con accessori aggiuntivi, chiedere fattibilità a Krona Koblenz.  
 ② Ensayada con puertas de espesor min. 40 mm - altura máx. 2100 mm - anchura máx. 900 mm. Para dimensiones superiores a las indicadas y aplicaciones conjuntas con accesorios, pedir factibilidad a Krona Koblenz.  
 ③ Testée sur portes: épaisseur min. 40 mm - hauteur max. 2100 mm - largeur max. 900 mm. Pour des dimensions supérieures à celles indiquées et à des applications avec accessoires complémentaires, demander la faisabilité à Krona Koblenz.  
 ④ Getestet an Türen: min. Stärke 40 mm - max. Höhe 2100 mm - Breite max. 900 mm. Für größere Abmessungen als den angegebenen sowie Anwendungen mit zusätzlichem Zubehör, bitte Machbarkeit bei Krona Koblenz anfragen.  
 ⑤ Tested on doors: thickness min. 40 mm - height max. 2100 mm - width max. 900 mm. For the larger dimension than those indicated and additional accessories application, please ask Krona Koblenz for feasibility.  
 ⑥ Getest op deuren: min. Dikte 40 mm - max. Hoogte 2100 mm - Breedte max. 900 mm. Voor langere lengten dan aangegeven en de extra accessoires die te gebruiken zijn, kunt u bij Krona Koblenz naar de mogelijkheden vragen.