

Beschläge für Schiebetüren

Schiebetürmuschel mit PZ-Lochung

■ Aluminium
■ Edelstahl
■ Bronze

42 4255 ■

für 1-flügelige Schiebetüren

42 4255 09004
Garnitur mit Einsteck-Schiebetürschloss
Serie 71/PZ

42 4255 09005
Garnitur mit Einsteck-Schiebetürschloss
Serie 72/PZ

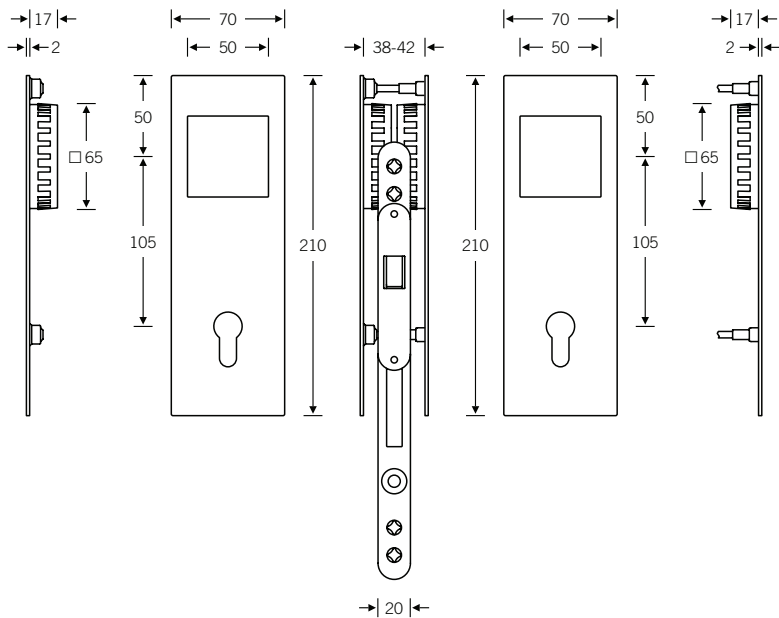
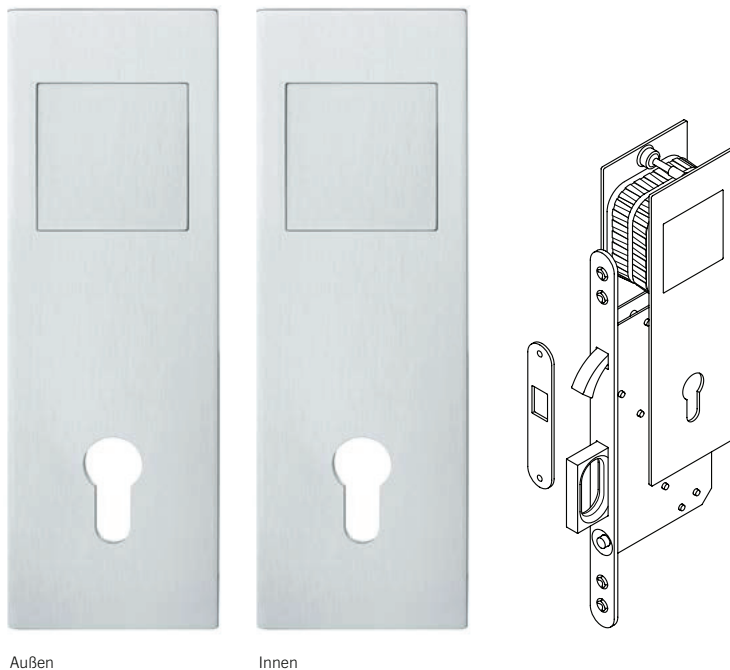
Empfehlung FSB: geeignet erst ab
Türstärke 55 mm

Hinweis: Sollte die Tür komplett in das
Türfutter fahren, bitte die Zylinderlänge
mit der Türstärke abstimmen.

Stulp und Schließblech aus Edelstahl

Lieferumfang:

- Garnitur
- Einsteck-Schiebetürschloss
Serie 71/PZ bzw. 72/PZ
- Schließblech



Hinweis: Die notwendigen Ausfräsungen
sind über CNC-Bearbeitung vorzunehmen,
Fräsdaten s. www.fsb.de/cnc

6a