

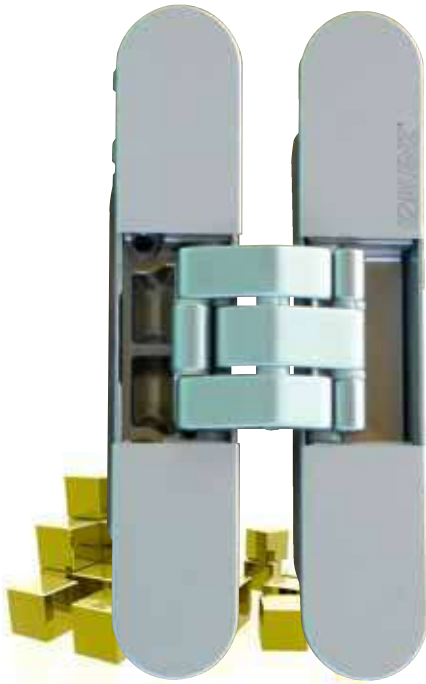
KUBI7 KUBICA TWIST K2000

Patented

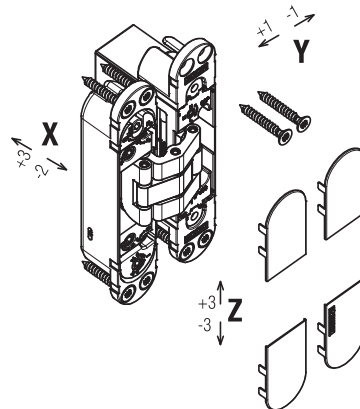
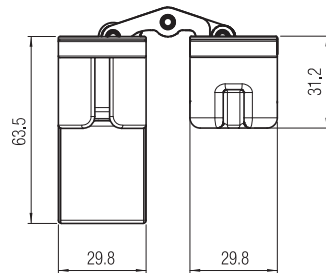
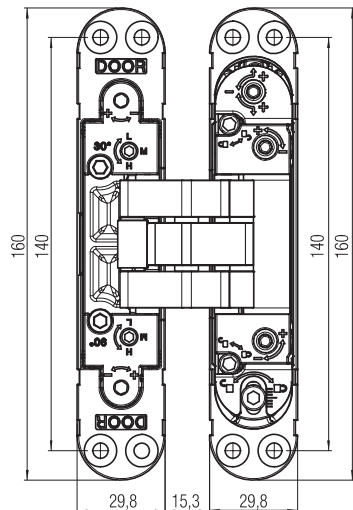
Cerniera con sistema di autochiusura integrato - *Bisagra con sistema de autocierre integrado*

Charnière avec système d'auto fermeture intégré - *3-dimensionales, verstellbares Türband mit integriertem Selbstschliess-System, 7- Drehpunkte*

Hinge with integrated self-closing system - *Scharnier met geïntegreerd zelfsluitend systeem*



<p>Realizzazione <i>Version</i></p> <p>ZAMA</p>	<p>Finitura <i>Finishing</i></p>	<p>min. 40 mm</p>	<p>Regolazioni <i>Adjustments</i></p>
<p>60 kg (3: cerniere - hinges)</p>	<p>COVER</p>	<p>180°</p>	<p>Viti per fissaggio <i>Fixing screws</i></p>
<p>Adjustments <i>Self-closing speed</i></p>			



- K 2000 CS DXSX
- K 2000 NS DXSX

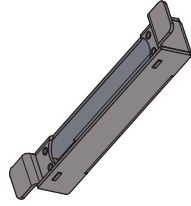
- K 708 COVER BI
- K 708 COVER NR
- K 708 COVER CL
- K 708 COVER CS
- K 708 COVER EA
- K 708 COVER NS
- K 708 COVER OR

- | | |
|---------------|---------------------|
| Ⓛ Ricambi | Ⓔ Repuestos |
| Ⓧ Echanges | Ⓧ Ersatzteile |
| Ⓛ Spare parts | Ⓛ Reserveonderdelen |

- ① Accessori ⑤ Accesorios ⑥ Accessoires
 ② Zubehöre ③ Accessoires ④ Accessoires

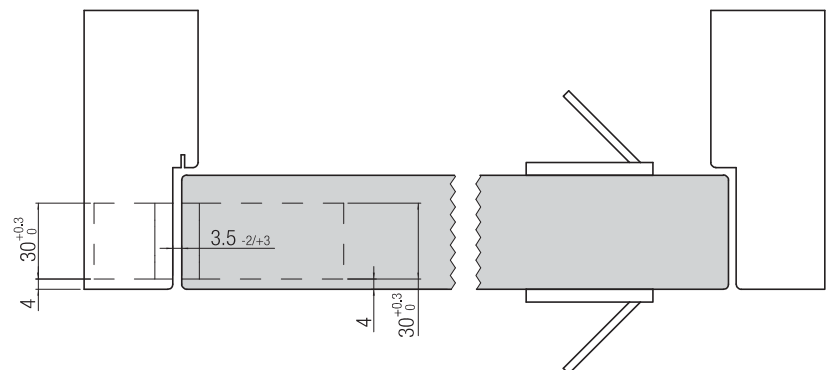
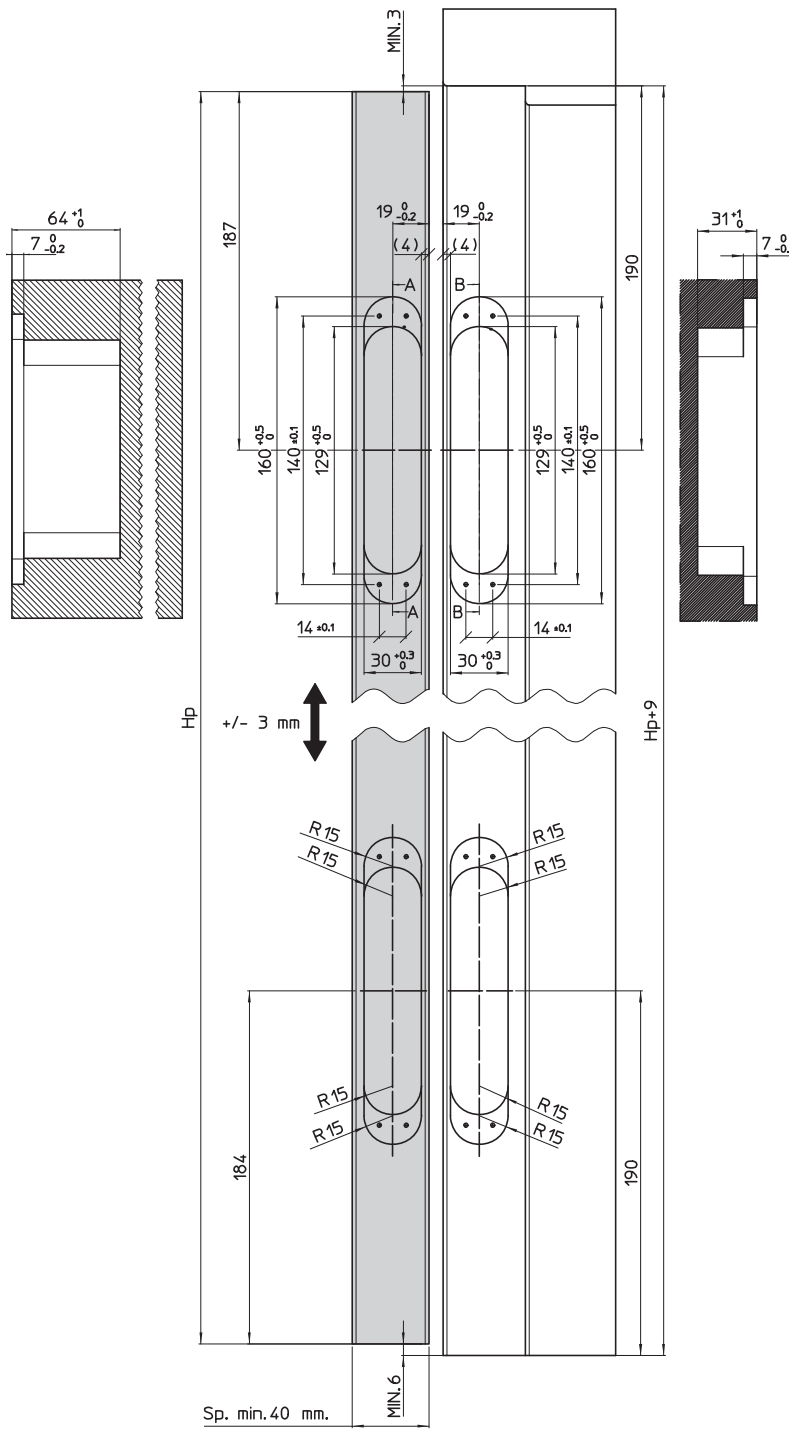
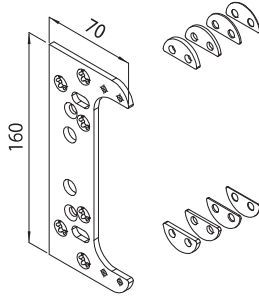
K 708 TASCA

- ① Tasca
 ⑤ Caja de fijación
 ⑥ Boitier de fixation
 ② Bandaufnahmetasche
 ③ Hinge receiver
 ④ Bevestigingskast



K 708 STAFFA

- ① Staffa per fissaggio
 ⑤ Pletina para fijación
 ⑥ Plaque de fixation
 ② Befestigungsplatte
 ③ Fixing plate
 ④ Bevestigingsplaat



①Cerniera consigliata per porte da interno. Testata su porte: spessore min. 40 mm - altezza max 2100 mm - larghezza max 900 mm. Per dimensioni superiori a quelle indicate ed applicazioni con accessori aggiuntivi, chiedere fattibilità a Krona Koblenz.
 ⑤Bisagra recomendada para puertas interiores. Ensayada con puertas de espesor min. 40 mm - altura máx. 2100 mm - anchura máx. 900 mm. Para dimensiones superiores a las indicadas y aplicaciones conjuntas con accesorios, pedir factibilidad a Krona Koblenz.
 ⑥Charnière conseillée pour portes d'intérieurs. Testée sur portes: épaisseur min. 40mm - hauteur max 2100mm - largeur max 900mm. Pour des dimensions supérieures à celles indiquées et à des applications avec accessoires complémentaires, demander la faisabilité à Krona Koblenz.
 ②Türband für Innen Türen. Getestet an Türen: min. Stärke 40 mm - max. Höhe 2100 mm - Breite max. 900 mm. Für größere Abmessungen als den angegebenen sowie Anwendungen mit zusätzlichem Zubehör, bitte Machbarkeit bei Krona Koblenz anfragen.
 ③Recommended for interior doors. Tested on doors: thickness min. 40 mm - height max.2100 mm - width max. 900 mm. For the larger dimension than those indicated and additional accessories application, please ask Krona Koblenz for feasibility.
 ④Aanbevelen voor binnendeuren. Getest op deuren: min. Dikte 40mm - max. Hoogte 2100mm - Breedte max. 900mm. Voor langere lengten dan aangegeven en de extra accessoires die te gebruiken zijn, kunt u bij Krona Koblenz naar de mogelijkheden vragen.