

series Atomika

PATENTED

Istruzioni di Montaggio - Instrucciones de montaje - Montageanleitung - Assembling Instructions - Instructions de Montage - Montagehandleiding - Инструкция по монтажу - Instrukcja montażu

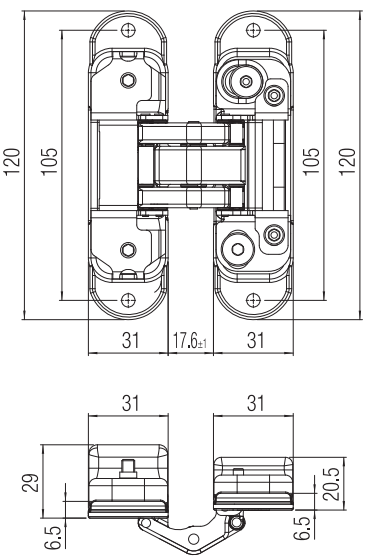


lato porta - lado puerta
Türblattseite - Door side
coté porte - kant deur
Сторона дверного полотна
Część skrzydłowa

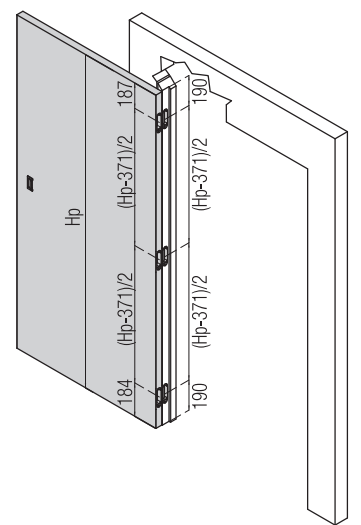
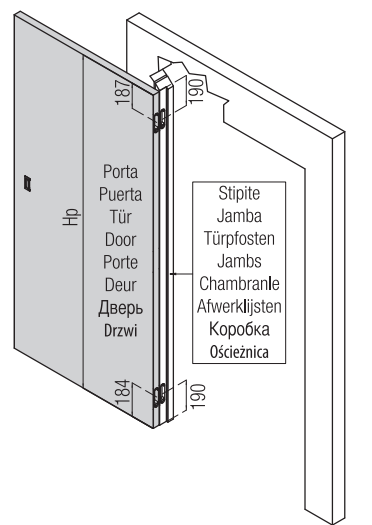
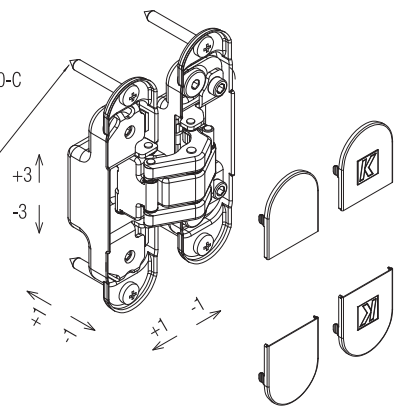
lato stipite - lado jamba
Türpfostenseite - Jamba side
coté chambranle - kant afwerklijst
Сторона дверного косяка
Część oszczędzająca

*Testata su porte: spessore 38-45 mm - altezza max 2100 mm - larghezza max 900 mm.
*Ensayada con puertas de espesor 38-45 mm - altura máx. 2100 mm - anchura máx. 900 mm.
*Getestet an Türen: Stärke 38-45 mm - max. Höhe 2100 mm - Breite max. 900 mm.
*Tested on doors: thickness 38-45 mm - height max. 2100 mm - width max. 900 mm.
*Testée sur portes : épaisseur 38-45mm - hauteur max 2100mm - largeur max 900mm.
*Getest op deuren: Dikte 38-45mm - max. Hoogte 2100mm - Breedte max. 900mm.
*Протестированы на дверях: толщиной 38-45 мм - высотой max 2100 мм - шириной max 900 мм.
*Testowane na drzwiach o grubości 38-45 mm, wysokości max. 2100 mm i szerokości max. 900 mm.

- L'applicazione congiunta delle cerniere a scomparsa con altri dispositivi (chiudiporta, paracolpi e maniglione antipánico) deve essere testata a cura del cliente.
- La instalación de las bisagras junta con otros dispositivos (cierrapuertas, paragolpes o manillas antipánico) se tendrá que ensayar a cargo del cliente.
- Die zusätzliche Anwendung vom verdeckten Türband mit zum Beispiel (Türschliesser und Antipanik Türklinken) muss von Seiten des Kunden getestet werden.
- The application of the concealed hinges combined with other devices (door closers, bumpers, anti panic handles) has to be tested by the client.
- L'utilisation conjuguée de la charnière invisible avec d'autres dispositifs (tels qu'un ferme-porte, un pare-coup, un système d'ouverture anti-panique) doit être testée par le client.
- Het extra gebruik van verdeckte scharnieren met bijv. (deurdranger en Antipaniek deurkruk) gamituren moet door de klant getest worden.
- Использование невидимых петель с другими устройствами (доводчик, ограничитель открывания дверей, ручка против паники) должно быть протестировано клиентом.
- Zastosowanie zawiasów na skrzydle w połączeniu z innymi urządzeniami (np. zamykaczami drzwiowymi, odbojami, zamknięciami przeciwpanicznymi) Klient testuje we własnym zakresie.



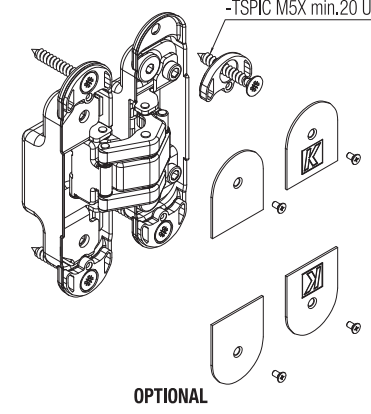
- TCIC Ø5X min.35 DIN 7505-B
- TCIC M5X min.20 UNI 7687
- TCEI M5X min.20 UNI 5931
- TCI M5X min.20 UNI 6107
- TCIC M5X min.20 UNI 8112 DIN 7500-C
- TBEI M5X min.20 ISO 7380
- TCEI M5X min.20 UNI 9327
- TCIC Ø4.8X min.19 UNI 6954 AB
- TCIC Ø4.8X min.19 UNI 8118



60 kg

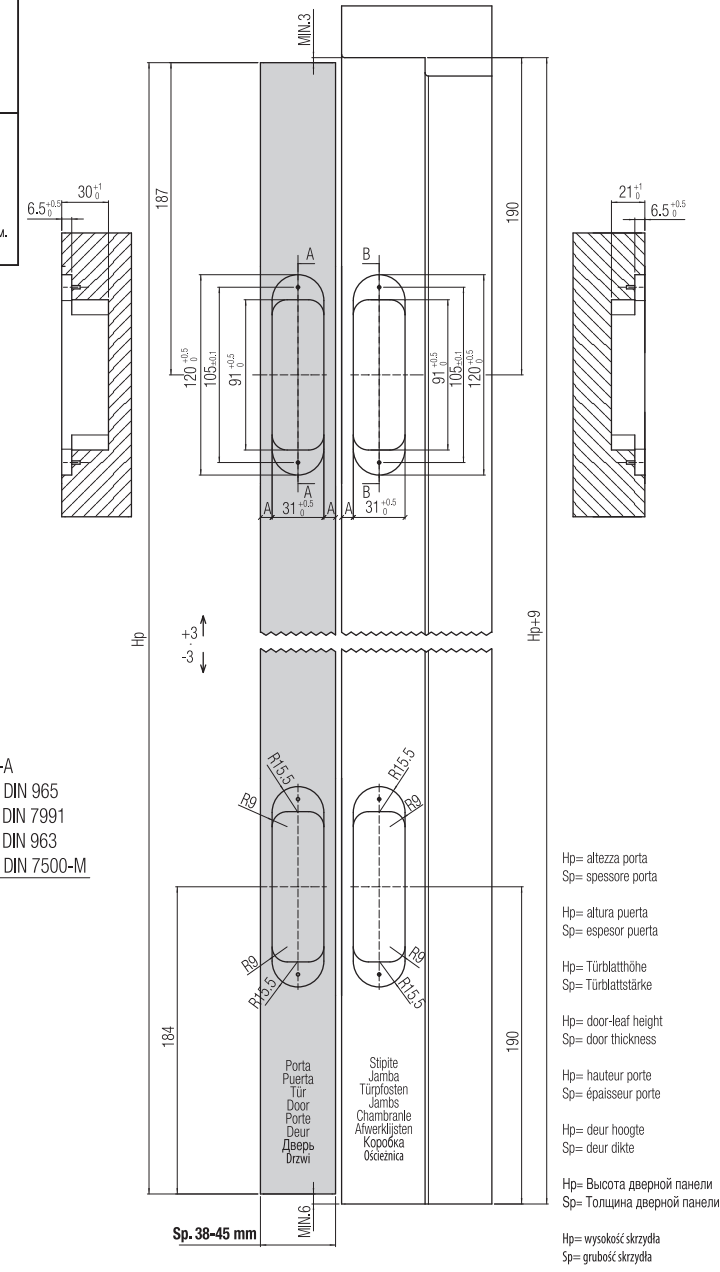
Applicazione n° 2 cerniere - Aplicación 2 bisagras
Anwendungsmöglichkeit 2 Scharniere
Application no 2 hinges - Application 2 charnières
Toerpassing 2 scharnieren - Применение 2 шт. петель
Montaż 2 sztuk zawiasów

Applicazione n° 3 cerniere - Aplicación 3 bisagras
Anwendungsmöglichkeit 3 Scharniere
Application no 3 hinges - Application 3 charnières
Toerpassing 3 scharnieren - Применение 3 шт. петель
Montaż 3 sztuk zawiasów



OPTIONAL

- TSPIC Ø5X min.35 DIN 7505-A
- TSPIC M5X min.20 UNI 7688 DIN 965
- TSPEI M5X min.20 UNI 5933 DIN 7991
- TSPIT M5X min.20 UNI 6109 DIN 963
- TSPIC M5X min.20 UNI 8113 DIN 7500-M



Hp= altezza porta
Sp= spessore porta

Hp= altura puerta
Sp= espesor puerta

Hp= Türblatthöhe
Sp= Türblattstärke

Hp= door-leaf height
Sp= door thickness

Hp= hauteur porte
Sp= épaisseur porte

Hp= deur hoogte
Sp= deur dikte

Hp= Высота дверной панели
Sp= Толщина дверной панели

Hp= wysokość skrzydła
Sp= grubość skrzydła

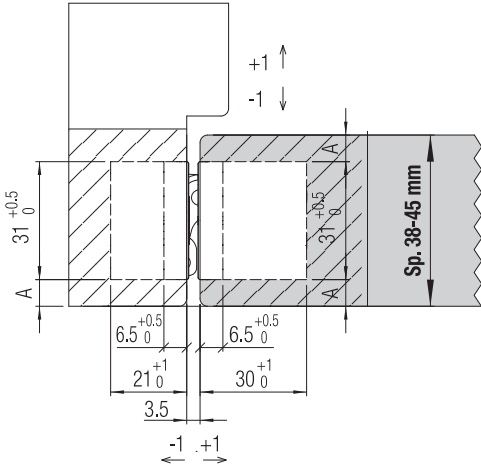
series Atomila

PATENTED

Istruzioni di Montaggio - Instrucciones de montaje - Montageanleitung - Assembling Instructions - Instructions de Montage - Montageanleitung - Инструкция по монтажу - Instrukcja montażu

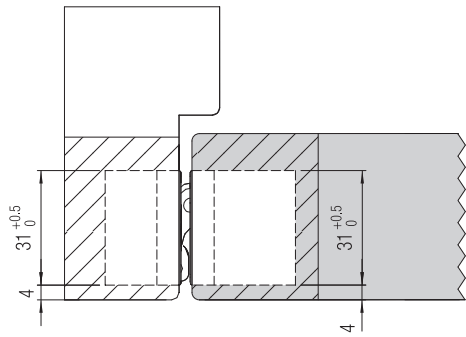


CERNIERA CENTRATA - BISAGRA CENTRADA ZENTRIERTES TÜRBAND - HINGE CENTERED ON THE DOOR LEAF CHARNIERE CENTREE - ПЕТЛЯ ЦЕНТРИРОВАННАЯ

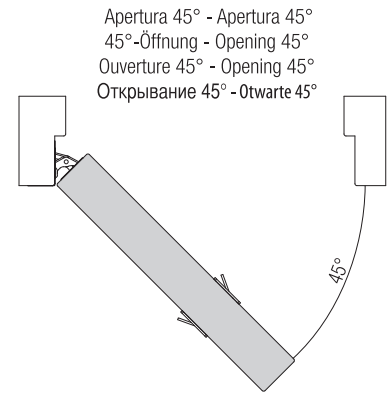
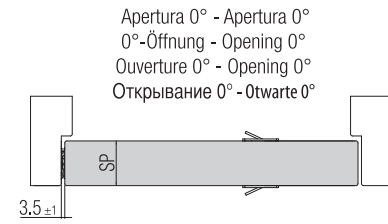
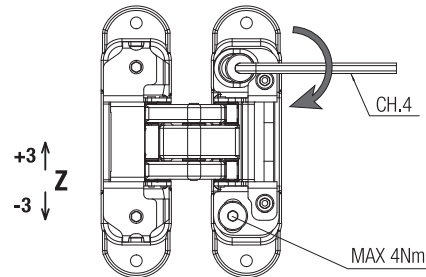
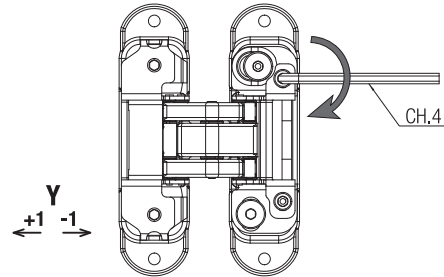
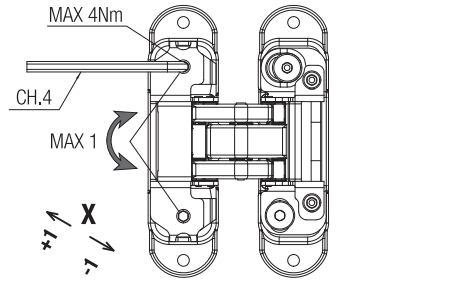


| Sp (mm) | A |
|---------|-----|
| 38 | 3.5 |
| 39 | 4 |
| 40 | 4.5 |
| 41 | 5 |
| 42 | 5.5 |
| 43 | 6 |
| 44 | 6.5 |
| 45 | 7 |

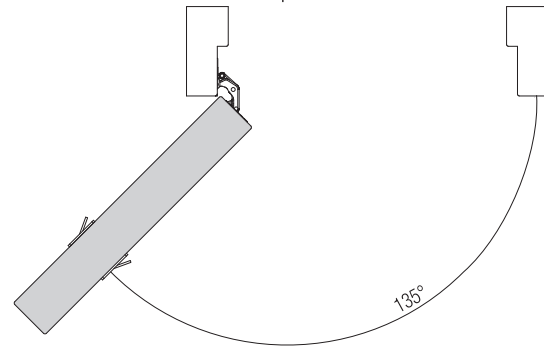
CERNIERA NON CENTRATA - BISAGRA NO CENTRADA NICHT ZENTRIERTES TÜRBAND - HINGE NON-CENTERED ON THE DOOR LEAF CHARNIERE NON CENTREE - ПЕТЛЯ НЕЦЕНТРИРОВАННАЯ



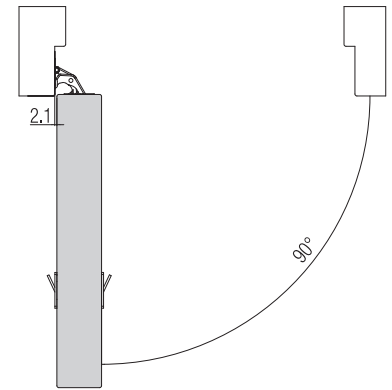
Regolazioni - Regulaciones - Réglages Justierung - Adjustments - Regelbarkeit - Регулировки



Apertura 135° - Apertura 135°
135°-Öffnung - Opening 135°
Ouverture 135° - Opening 135°
Открывание 135° - Отварте 135°



Apertura 90° - Apertura 90°
90°-Öffnung - Opening 90°
Ouverture 90° - Opening 90°
Открывание 90° - Отварте 90°



Apertura 180° - Apertura 180°
180°-Öffnung - Opening 180°
Ouverture 180° - Opening 180°
Открывание 180° - Отварте 180°

