

KUBICA KUBIKUADRA K3000

Patented

Cerniera a 5 fulcri regolabile su 3 assi per porte con battuta - *Bisagra de 5 pivotes regulable sobre 3 ejes para puertas batientes*

Charnière à 5 points réglables sur 3 axes pour portes avec battue - *Beschlagsystem mit 5 regulierbaren Drehpunkten drei dimensional verstellbar*

Five fulcrums hinge adjustable on 3 axis for rebated doors - *Beslagsysteem met 5 verstelbare draaipunten op 3 assen voor opdek deuren*



Realizzazione
Version

ZAMA

Finitura
Finishing

min. 45 mm

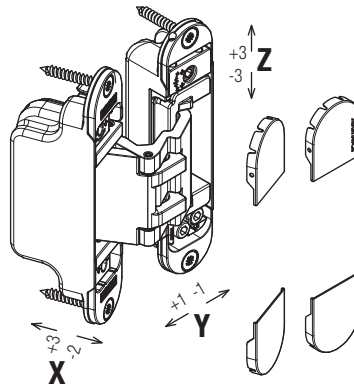
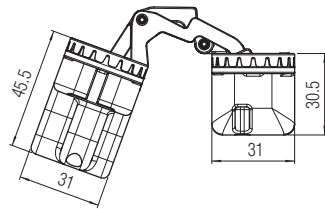
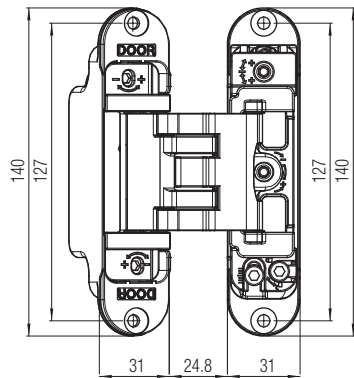
Regolazioni
Adjustments

45 kg
(2: cerniere - hinges)

60 kg
(3: cerniere - hinges)

COVER

160°



- K 3000 CS DXSX
- K 3000 NS DXSX
- K 3000 OR DXSX

- K 30 COVER CS
- K 30 COVER NS
- K 30 COVER OR

- Ricambi
- Repuestos
- Echanges
- Ersatzteile
- Spare parts
- Reserveonderdelen

