

series

Kubikina

model

K6100

PATENTED

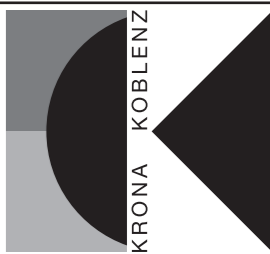
Istruzioni di Montaggio - Instrucciones de montaje - Montageanleitung - Assembling Instructions - Instructions de Montage - Montagehandleiding - Инструкция по монтажу - Instrukcja montażu

Applicazione 1: all'interno del box
 Aplicación 1: en el canto de la caja
 Anwendungsmöglichkeit 1: Einbau innerhalb des Gehäuses
 Application 1: mounting inside the box
 Application 1: à l'intérieur du boîtier
 Toepassing 1: montage binnen het vak
 Применение 1: внутри корпуса
 Montaż 1: wewnątrz korpusu

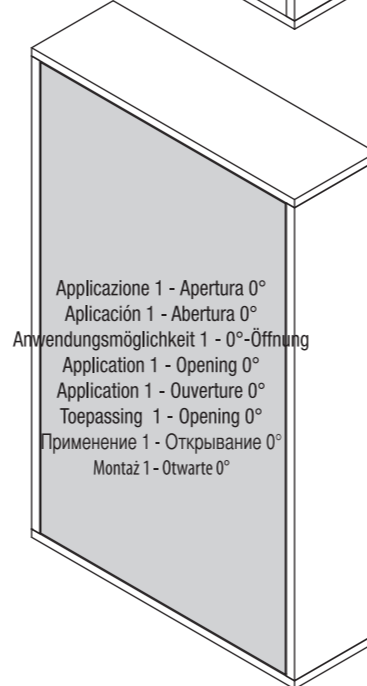
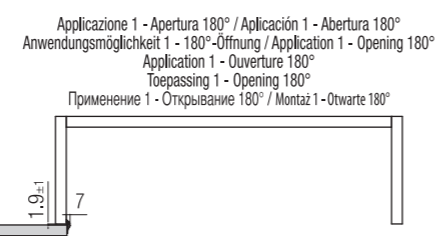
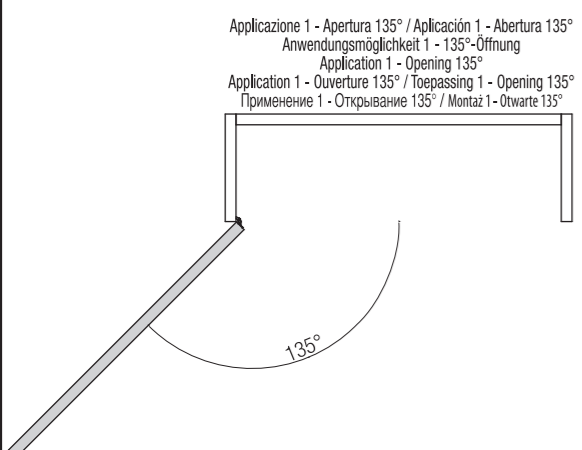
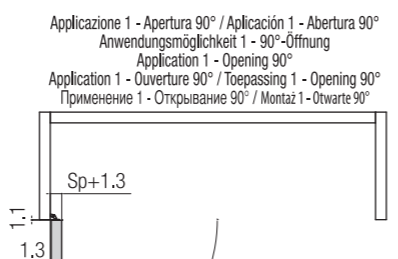
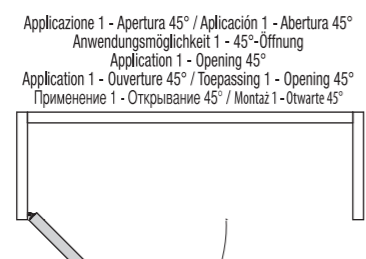
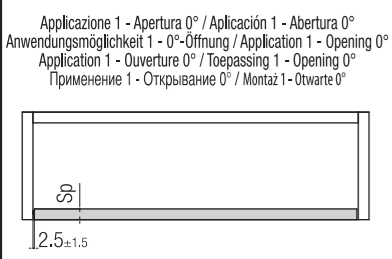
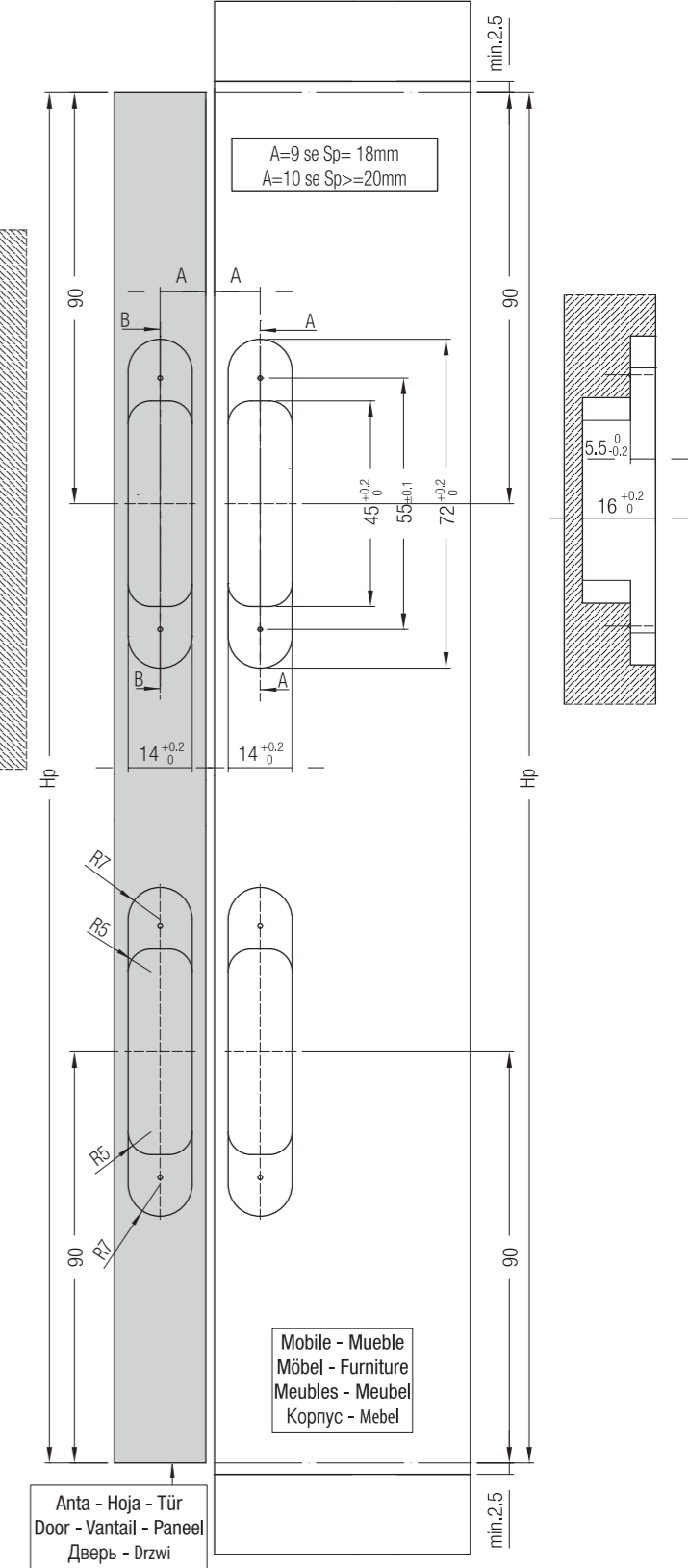
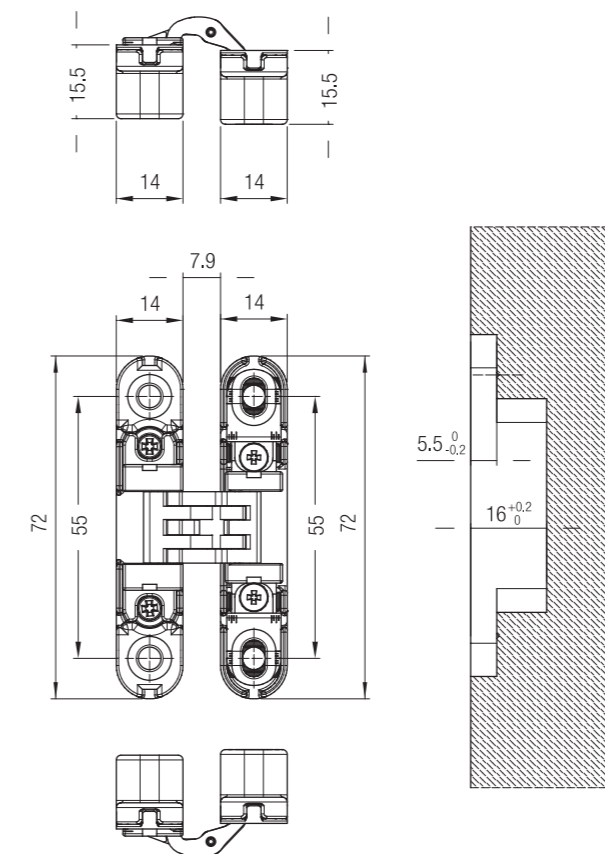
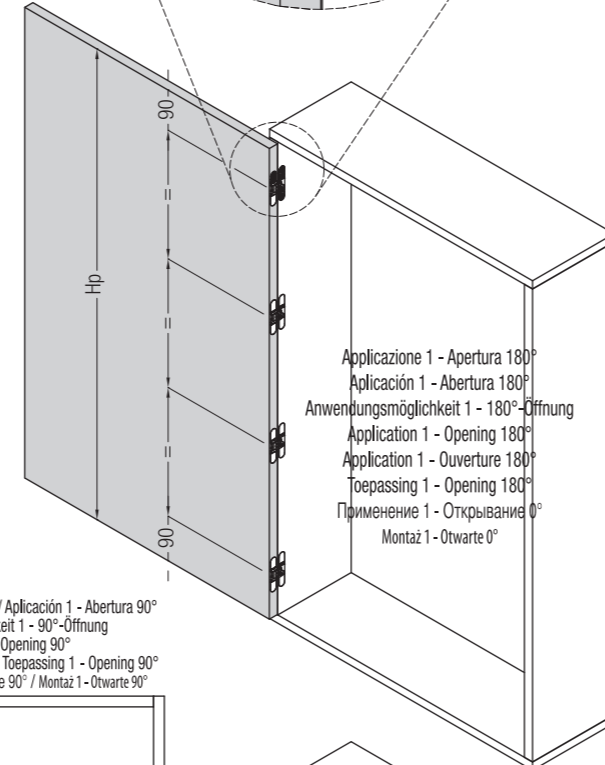
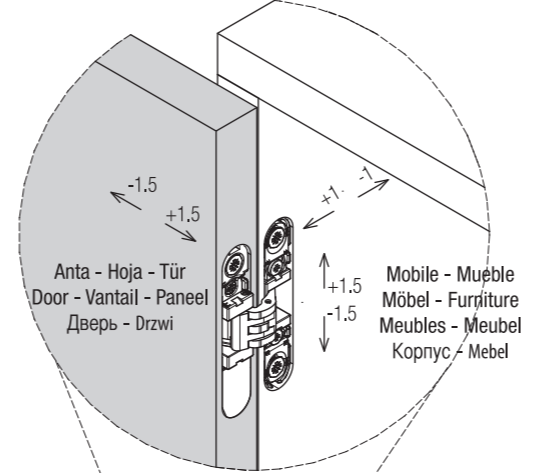
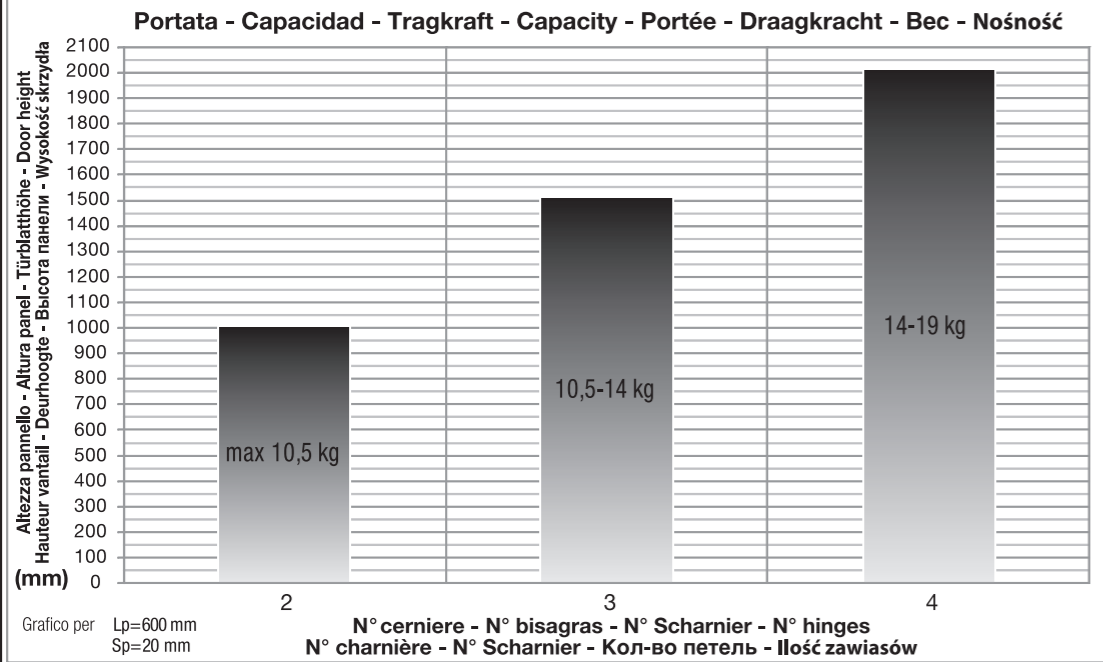


10,5/14/19 Kg

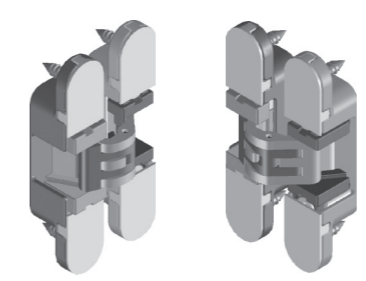
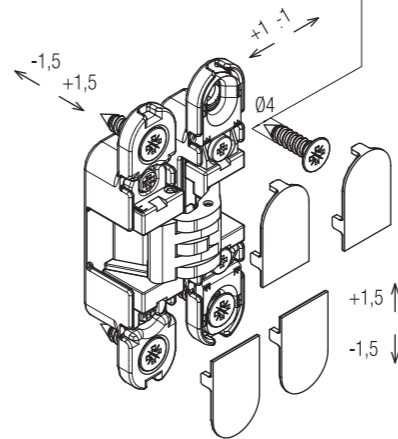
www.k-group.com



*Testata su porte: spessore min. 18 mm - altezza max 2000 mm - larghezza max 600 mm.
 *Ensayada con puertas de espesor min. 18 mm - altura máx. 2000 mm - anchura máx. 600 mm.
 *Getestet an Türen: min. Stärke 18 mm - max. Höhe 2000 mm - Breite max. 600 mm.
 *Tested on doors: thickness min. 18 mm - height max. 2000 mm - width max. 600 mm.
 *Testée sur portes : épaisseur min. 18mm - hauteur max 2000mm - largeur max 600mm.
 *Getest op deuren: min. Dikte 18mm - max. Hoogte 2000mm - Breedte max. 600mm.
 *Протестированы на дверях: толщиной 18 мм - высотой max 2000 мм - шириной max 600 мм.
 *Testowane na drzwiach o grubości min. 18 mm, wysokości max. 2000 mm i szerokości max. 600 mm.



TSP M4X MIN.16mm UNI5933 DIN7991
 TSP M4X MIN.16mm UNI7688 DIN965
 TSP M4X MIN.16mm UNI8113 DIN7500-M
 TSP Ø4X MIN.16mm DIN7505-A



Lp= Larghezza pannello anta / Ancho panel / Türblattbreite
 Hp= Altezza pannello anta / Altura panel / Türblatthöhe
 Sp= Spessore pannello anta / Espesor panel / Türblattstärke

Lp= Door width / Largeur vantail / Deurbreedte
 Hp= Door height / Hauteur vantail / Deurhoogte
 Sp= Door thickness / Epaisseur vantail / Deurdikte

Lp= Ширина дверной панели / szerokość skrzydła
 Hp= Высота дверной панели / wysokość skrzydła
 Sp= Толщина дверной панели / grubość skrzydła

