

KUBIKINA K6100

Patented

Cerniera per mobili regolabile su 3 assi - *Bisagra para muebles regulable en 3 ejes*
 Charnière de meubles réglable en 3 dimensions - *3-dimensionales, verstellbares Band für Möbel*
 3 axis adjustable hinge for furnitures - *Scharnier voor meubels regelbaar op de 3 assen*



Realizzazione
Version

ZAMA

Finitura
Finishing

min. 18 mm

max 600 mm

10,5 kg (2: cerniere - hinges)
 14 kg (3: cerniere - hinges)
 19 kg (4: cerniere - hinges)

1 mt (2: cerniere - hinges)
 1,5 mt (3: cerniere - hinges)
 2 mt (4: cerniere - hinges)

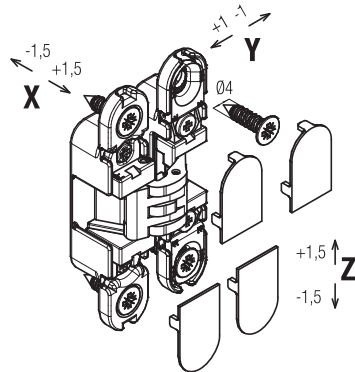
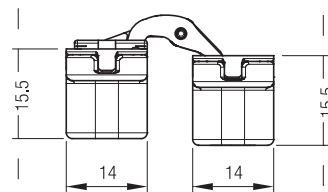
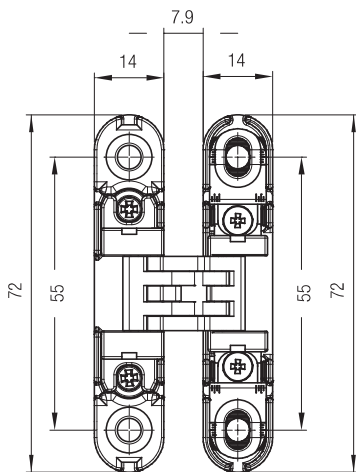
COVER

Regolazioni
Adjustments

180°

Applicazione 1:
all'interno del box
*Application 1:
mounting inside the box*

Applicazione 2:
all'esterno del box
*Application 2:
mounting outside the box*



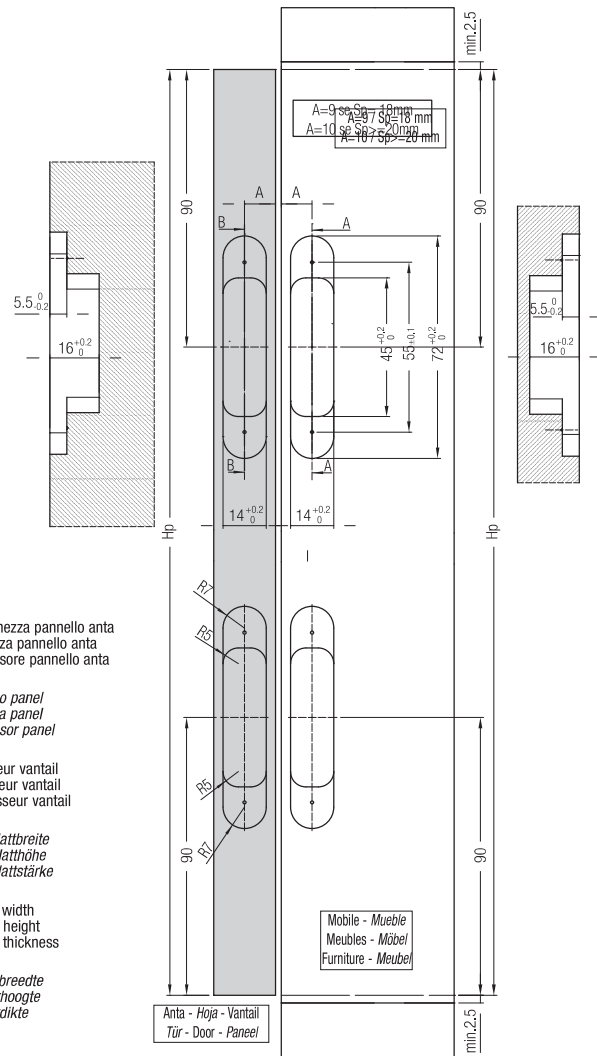
- K 6100 20CS DX SX
- K 61 COVER CS (included)
- K 6100 20BR DX SX
- K 61 COVER NR (included)

- K 61 COVER BI
- K 61 COVER CS
- K 61 COVER MR
- K 61 COVER NR
- K 61 COVER RO

- Accessori Accesorios
- Accessoires Zubehör
- Accessories Accessoires

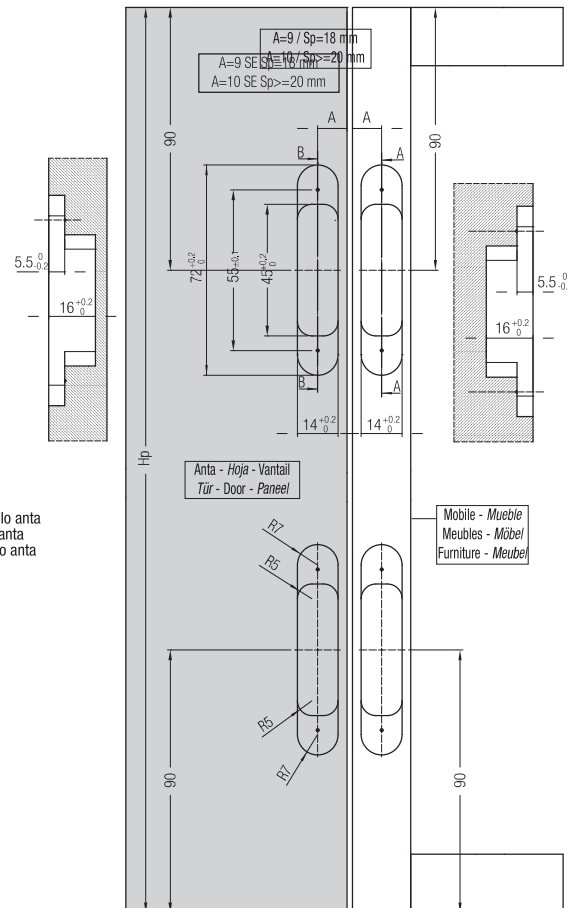
- I Accessori E Accesorios F Accessoires
 D Zubehöre GB Accessories NL Accessoires

- I **Applicazione 1: all'interno del box**
 E **Aplicación 1: en el canto de la hoja**
 F **Application 1: à l'intérieur du box**
 D **Anwendungsmöglichkeit 1: Einbau innerhalb des Gehäuses**
 GB **Application 1: mounting inside the box**
 NL **Toepassing 1: montage binnen het vak**



- I Lp= Larghezza pannello anta
 Hp= Altezza pannello anta
 Sp= Spessore pannello anta
 E Lp= Ancho panel
 Hp= Altura panel
 Sp= Espesor panel
 F Lp= Largeur vantail
 Hp= Hauteur vantail
 Sp= Épaisseur vantail
 D Lp= Türblattbreite
 Hp= Türblatthöhe
 Sp= Türblattstärke
 GB Lp= Door width
 Hp= Door height
 Sp= Door thickness
 NL Lp= Deurbreedte
 Hp= Deurhoogte
 Sp= Deurdikte

- I **Applicazione 2: all'esterno del box**
 E **Aplicación 2: en el exterior de la hoja**
 F **Application 2: à l'extérieur du box**
 D **Anwendungsmöglichkeit 2: Einbau außerhalb des Gehäuses**
 GB **Application 2: mounting outside the box**
 NL **Toepassing 2: de montage van buiten het vak**



- I Lp= Larghezza pannello anta
 Hp= Altezza pannello anta
 Sp= Spessore pannello anta
 E Lp= Ancho panel
 Hp= Altura panel
 Sp= Espesor panel
 F Lp= Largeur vantail
 Hp= Hauteur vantail
 Sp= Épaisseur vantail
 D Lp= Türblattbreite
 Hp= Türblatthöhe
 Sp= Türblattstärke
 GB Lp= Door width
 Hp= Door height
 Sp= Door thickness
 NL Lp= Deurbreedte
 Hp= Deurhoogte
 Sp= Deurdikte

I Testata su porte: spessore min. 18 mm - altezza max 2100 mm - larghezza max 600 mm. Per dimensioni superiori a quelle indicate ed applicazioni con accessori aggiuntivi, chiedere fattibilità a Krona Koblenz.
 E Ensayada con puertas de espesor min. 18 mm - altura máx. 2100 mm - anchura máx. 600 mm. Para dimensiones superiores a las indicadas y aplicaciones conjuntas con accesorios, pedir factibilidad a Krona Koblenz.
 F Testée sur portes: épaisseur min. 18mm - hauteur max 2100mm - largeur max 600mm. Pour des dimensions supérieures à celles indiquées et à des applications avec accessoires complémentaires, demander la faisabilité à Krona Koblenz.
 D Getestet an Türen: min. Stärke 18 mm - max. Höhe 2100 mm - Breite max. 600 mm. Für größere Abmessungen als den angegebenen sowie Anwendungen mit zusätzlichem Zubehör, bitte Machbarkeit bei Krona Koblenz anfragen.
 GB Tested on doors: thickness min. 18 mm - height max. 2100 mm - width max. 600 mm. For the larger dimension than those indicated and additional accessories application, please ask Krona Koblenz for feasibility.
 NL Getest op deuren: min. Dikte 18mm - max. Hoogte 2100mm - Breedte max. 600mm. Voor langere lengten dan aangegeven en de extra accessoires die te gebruiken zijn, kunt u bij Krona Koblenz naar de mogelijkheden vragen.