

KUBI7 K7000

Patented

Cerniera a 7 fulcri regolabile su 3 assi - *Bisagra 7 pivotes regulable en 3 ejes*
 Charnière 7 pivots réglable en 3 dimensions - *3-dimensional verstellbares Türband 7 Drehpunkte*
 3 axis adjustable hinge 7 fulcrums - *Scharnier 7 draagarmen regelbaar op de 3 assen*



Realizzazione
Version

ZAMA

Finitura
Finishing

min. 35 mm

Regolazioni
Adjustments

40 kg
(2: cerniere - *hinges*)

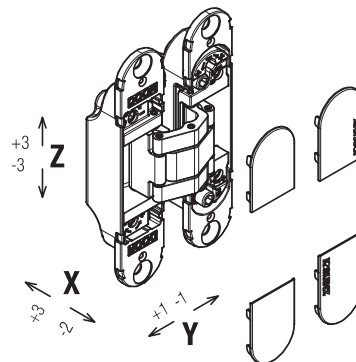
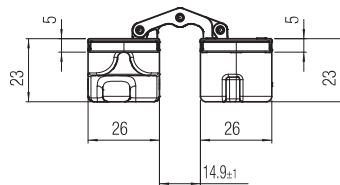
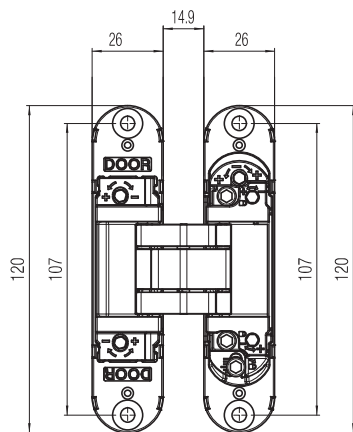
50 kg
(3: cerniere - *hinges*)

COVER

180°

UL LISTED
DOOR HINGE
R27182

ULC LISTED
HINGES
R27182



- K 7000 CL DXSX
- K 7000 CS DXSX
- K 7000 NS DXSX
- K 7000 OR DXSX
- K 7000 NO DXSX

- K 70 COVER BI
- K 70 COVER NR
- K 70 COVER CL
- K 70 COVER CS
- K 70 COVER NS
- K 70 COVER OR

- K 70 COVER OR CV
- K 70 COVER CS CV
- K 70 COVER NS CV

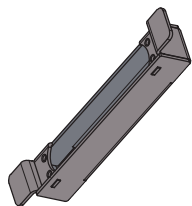
- I** Ricambi **E** Repuestos
- F** Echanges **D** Ersatzteile
- GB** Spare parts **NL** Reserveonderdelen

- I** Accessori **E** Accesorios
- F** Accessoires **D** Zubehöre
- GB** Accessories **NL** Accessoires

- ① Accessori ⑤ Accesorios ⑥ Accessoires
 ② Zubehöre ③ Accessorios ④ Accessoires

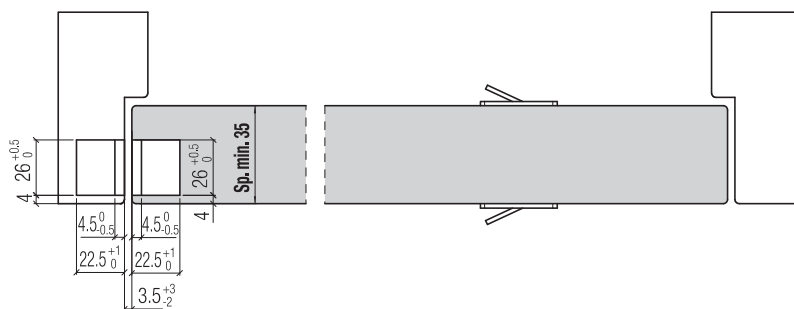
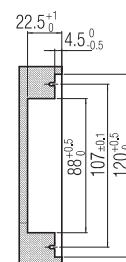
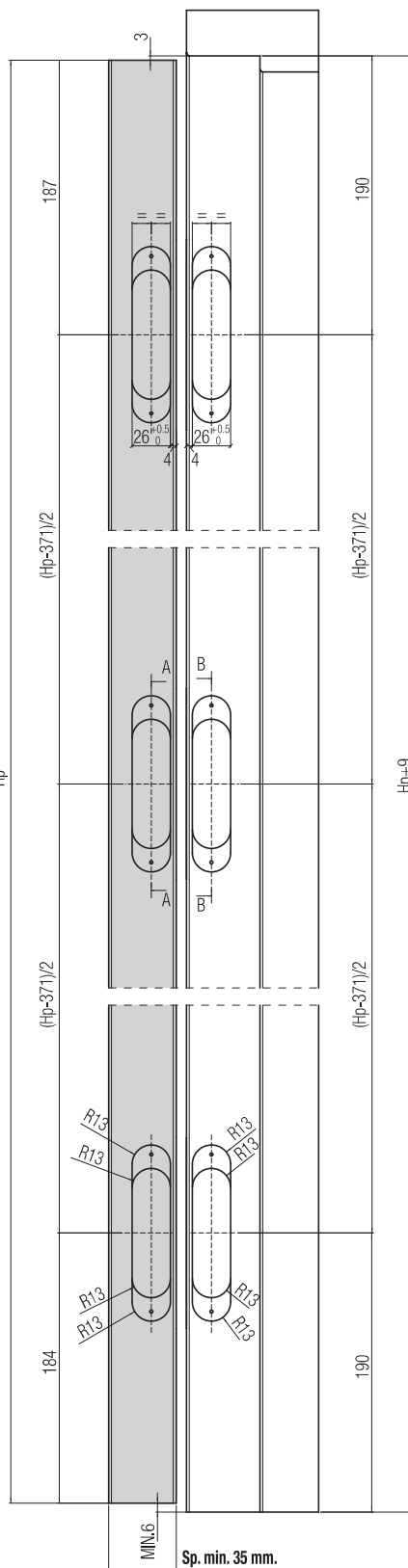
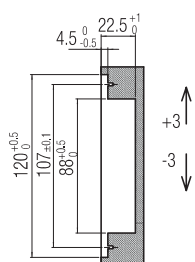
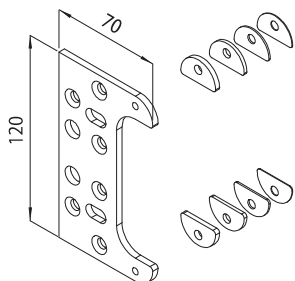
K 700 TASCA

- ① Tasca
 ⑤ Caja de fijación
 ⑥ Boitier de fixation
 ② Bandaufnahmetasche
 ③ Hinge receiver
 ④ Bevestigingskast



K 700 STAFFA

- ① Staffa per fissaggio
 ⑤ Pletina para fijación
 ⑥ Plaque de fixation
 ② Befestigungsplatte
 ③ Fixing plate
 ④ Bevestigingsplaat



① Testata su porte: spessore min. 35 mm - altezza max 2100 mm - larghezza max 900 mm. Per dimensioni superiori a quelle indicate ed applicazioni con accessori aggiuntivi, chiedere fattibilità a Krona Koblenz.
 ⑤ Ensayada con puertas de espesor min. 35 mm - altura máx. 2100 mm - anchura máx. 900 mm. Para dimensiones superiores a las indicadas y aplicaciones conjuntas con accesorios, pedir factibilidad a Krona Koblenz.
 ⑥ Testée sur portes: épaisseur min. 35mm - hauteur max 2100mm - largeur max 900mm. Pour des dimensions supérieures à celles indiquées et à des applications avec accessoires complémentaires, demander la faisabilité à Krona Koblenz.
 ② Getestet an Türen: min. Stärke 35 mm - max. Höhe 2100 mm - Breite max. 900 mm. Für größere Abmessungen als den angegebenen sowie Anwendungen mit zusätzlichem Zubehör, bitte Machbarkeit bei Krona Koblenz anfragen.
 ③ Tested on doors: thickness min. 35 mm - height max. 2100 mm - width max. 900 mm. For the larger dimensions and additional accessories application, please ask Krona Koblenz for feasibility.
 ④ Getest op deuren: min. Dikte 35mm - max. Hoogte 2100mm - Breedte max. 900mm. Voor langere lengten dan aangegeven en de extra accessoires die te gebruiken zijn, kunt u bij Krona Koblenz naar de mogelijkheden vragen.