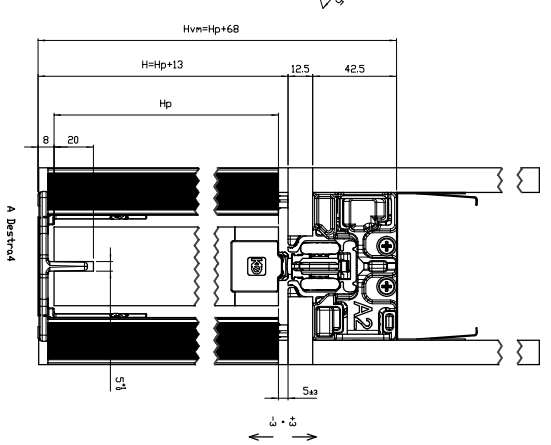
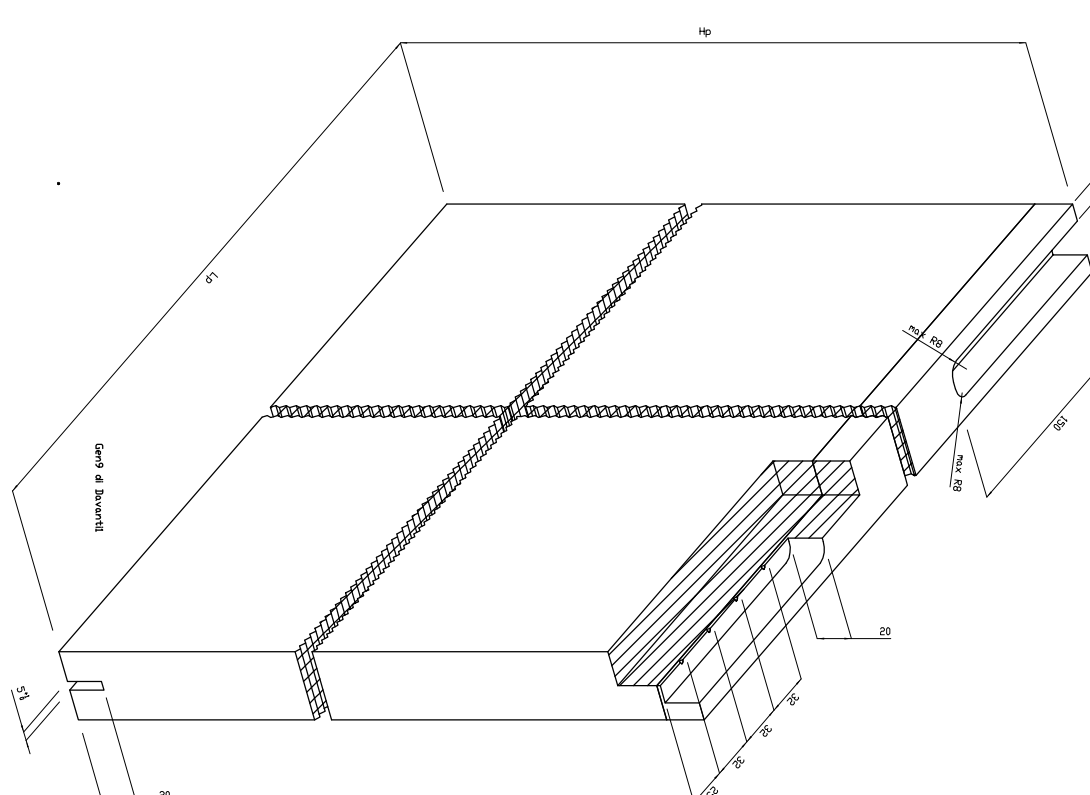
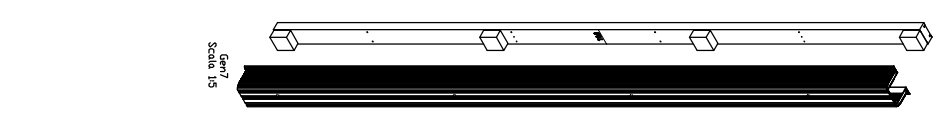
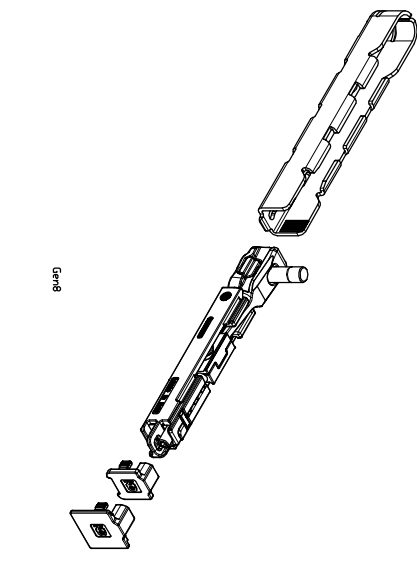
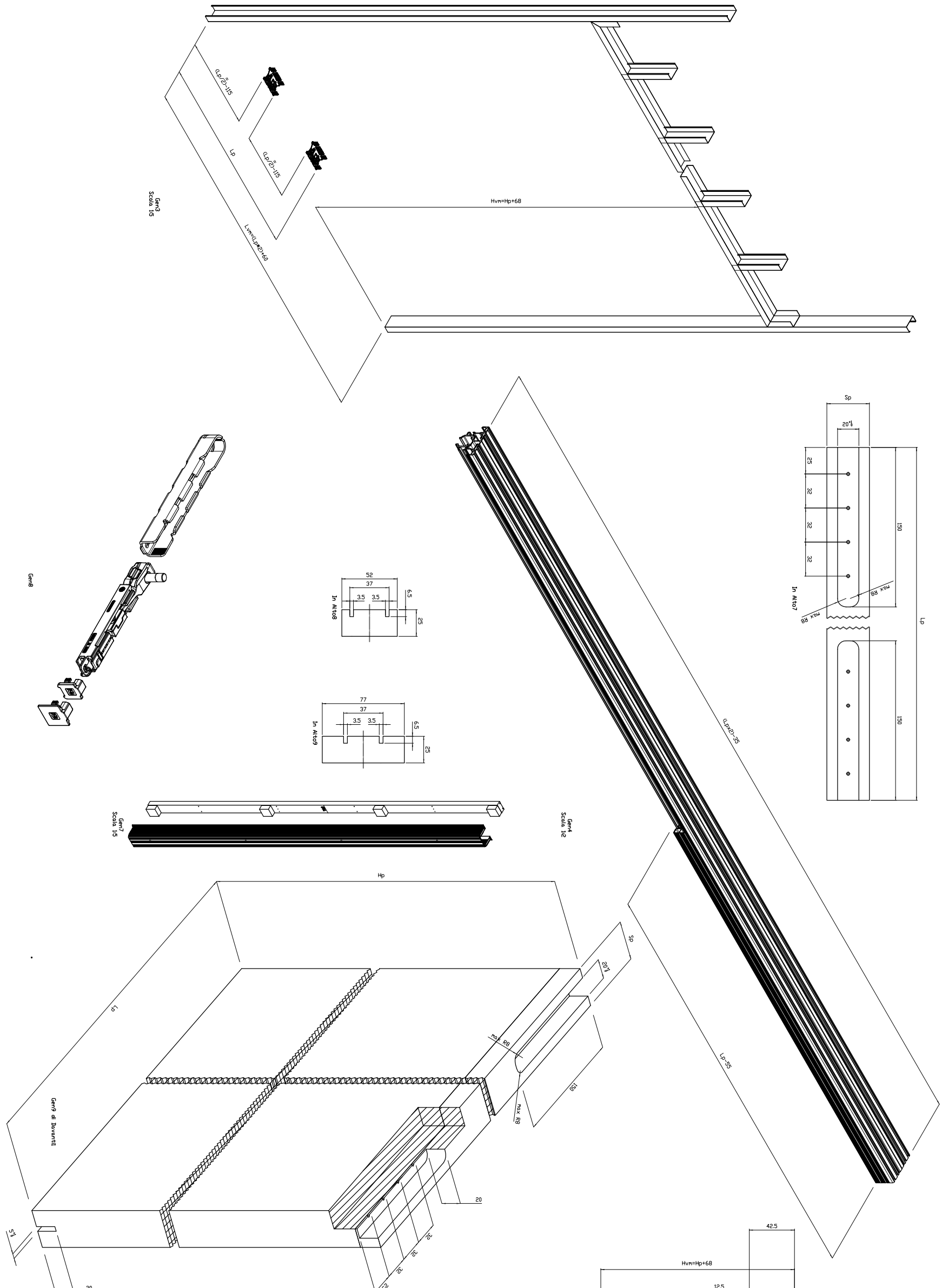


Migliano Soluzione Ego Tuttiltezza
 Con ASS Lp=675
 Hm = H+68 = H+55 (cm)
 Lp = A = (Lp+2)+60 (cm)
 Hp = H-13 (cm)



Legende:
 T=altezza teorica (cm)
 H=altezza passagio teorica (cm)
 Sp=spessore parete finita (cm)
 Sg=altezza griglia (cm)
 Hm=altezza muro (cm)
 Lp=altezza porta (cm)
 Hp=altezza pannello in vetro (cm)
 Hm=altezza porta (cm)
 Sp=spessore pannello in vetro = 8-10-12 (mm)
 S=spessore interna (cm)



CONTRATTI
 PRODOTTORE
 OMOLOGATO A TUTTI
 DI TOLLERANZA
 SOSTITUIRE IL
 SOSTITUIRE IL
 SOSTITUIRE IL