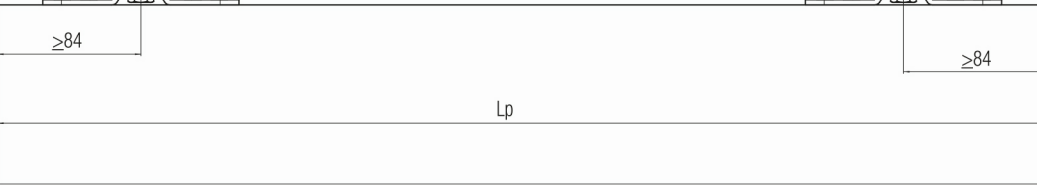
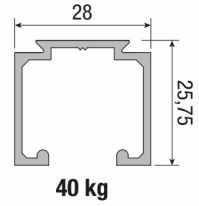
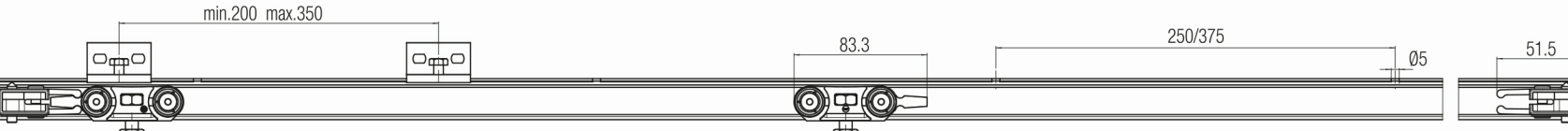
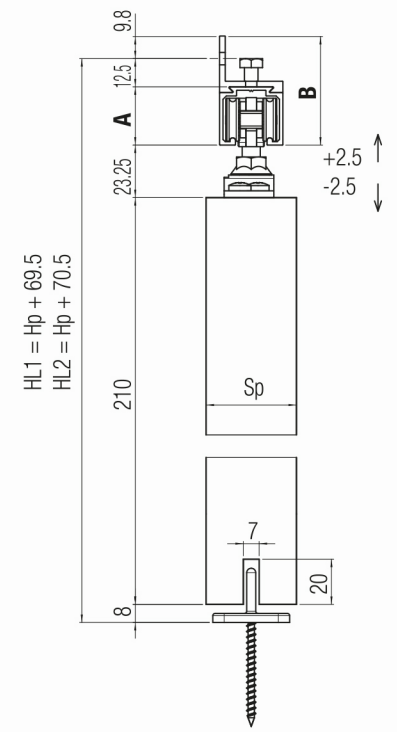
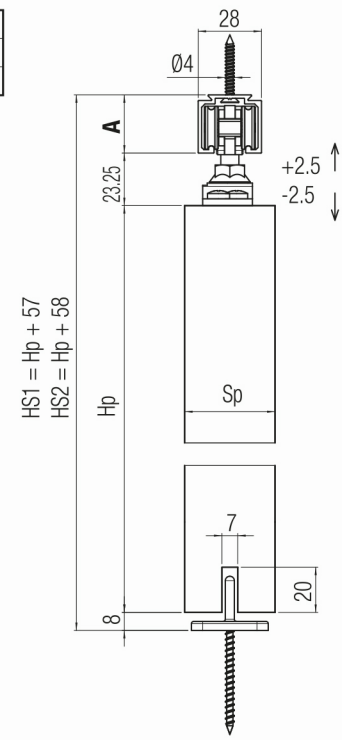
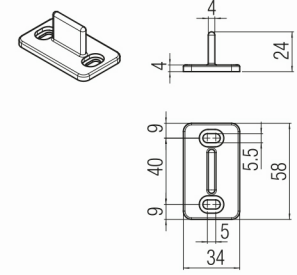
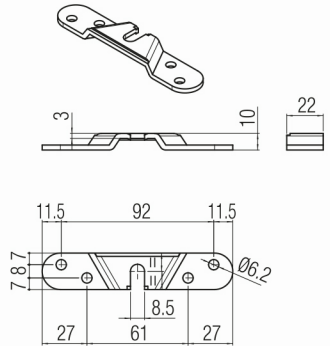
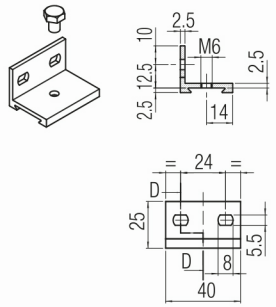
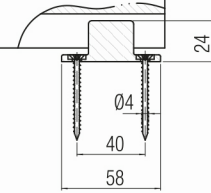


SYSTEM 0400/40

Istruzioni di Montaggio - Instrucciones de montaje - Montageanleitung - Assembling Instructions - Instructions de Montage - Montagehandleiding - Инструкции по монтажу



SYSTEM	A	B
0400/40	25,75	48
0400/80	26,75	49,25



I Lp = Larghezza pannello
 Hp = Altezza pannello
 Sp = Spessore pannello
 HS1 = Altezza soffitto 40kg
 HS2 = Altezza soffitto 80kg
 HL1 = Altezza fissaggio attacco laterale 40kg
 HL2 = Altezza fissaggio attacco laterale 80kg
 HF = Altezza fissaggio profilo parete
 nota: Tutte le altezze si riferiscono all'utilizzo di viti lunghezza 35 mm date in dotazione.

E LP= Anchura panel
 Hp= Altura panel
 Sp= Espesor panel
 HS1= Altura techo 40kg
 HS2= Altura techo 80kg
 HL1= Altura anclaje lateral 40kg
 HL2= Altura anclaje lateral 80kg
 HF= Altura fijación pared
 NOTA: Todas las alturas se consideran tomadas usando los tornillos de 35mm de largo en dotación.

D Lp= Türblattbreite
 Hp= Türblatthöhe
 Sp= Türblattstärke
 HS1= Deckenhöhe 40kg
 HS2= Deckenhöhe 80kg
 HL1= Befestigungshöhe für seitliche Befestigung 40kg
 HL2= Befestigungshöhe für seitliche Befestigung 80kg
 HF= Wandbefestigungshöhen
 P.S. Alle Höhen beziehen sich auf den Gebrauch der Schrauben Länge 35 mm, die mitgeliefert wurden.

UK Lp= Door leaf width
 Hp= Door leaf height
 Sp= Panel thickness
 HS1= Ceiling height 40kg
 HS2= Ceiling height 80kg
 HL1= Height for fixing side plate 40kg
 HL2= Height for fixing side plate 80kg
 HF= Wall fixing heights
 N.B. All heights are referred to the use of screws having 35 mm length included in the kit.

F Lp= Largeur vantail
 Hp= Hauteur vantail
 Sp= Epaisseur vantail
 HS1= Hauteur plafond 40kg
 HS2= Hauteur plafond 80kg
 HL1= Hauteur fixation attache latéral 40kg
 HL2= Hauteur fixation attache latéral 80kg
 HF= Hauteur fixation parois
 NB: Toutes les hauteurs se réfèrent à l'utilisation des vis de 35 mm fournies dans l'emballage.

RUS Lp= Ширина панели
 Hp= Высота панели
 Sp= Толщина полотна
 HS1= Высота потолка 40 кг
 HS2= Высота потолка 80 кг
 HL1 = Высота установки крепежного уголка 40 кг
 HL2 = Высота установки крепежного уголка 80 кг
 HF= Высота фиксации стены
 P.S. : Все размеры высоты подразумевают использование винтов длиной 35мм, находящихся в наборе.

Illustrazioni, fotografie, disegni e dati tecnici, prestazioni, essenze e colori hanno valore puramente indicativo e non sono vincolanti per noi. Deviazioni o scostamenti non potranno costituire ragioni per la non accettazione della merce o essere motivo per reclami. Tutti i modelli possono subire senza preavviso variazioni nelle sezioni, nella struttura e nel disegno. Illustraciones, fotografías, diseño y datos técnicos, prestaciones, esencias y colores son valores puramente indicativos y no son vinculantes para nosotros. Las "modificaciones" no son razón para la no aceptación de los productos o ser motivo de quejas. Todos los modelos pueden estar sujetos a cambios sin previo aviso en las secciones, en la estructura y en el diseño. The illustrations, photos, images and technical data, features and colours of the catalogue are purely indicative and are not binding for us. The deviations cannot create any reasons for not accepting the goods or cause claims. All the models can be altered, improved or slightly modified in their sections, structure or drawing without any previous notification. Les illustrations, photos, images et les données techniques, les prestations, les couleurs reportées sur ce catalogue ont une simple valeur indicative et ne sont pas contraignantes pour nous. Des interprétations ou des jugements personnels ne pourront pas constituer une raison pour la non acceptation de la marchandise ou même être un motif de réclamation. Tous les modèles présentés peuvent subir sans préavis une amélioration ou une légère variation dans les sections, dans la structure ou même dans le dessin. De illustraties, foto's, afbeeldingen en technische gegevens, kenmerken en kleuren van de catalogus zijn louter indicatief en niet bindend voor ons. Afwijkingen kunnen geen reden zijn om de goederen niet te accepteren of claims in te stellen. Alle modellen kunnen zonder voorafgaande kennisgeving worden gewijzigd, verbeterd of licht gewijzigd in hun secties, structuur of tekening. Иллюстрации, фотографии, рисунки и технические данные в данном справочнике несут рекомендательный характер, которые не могут быть основанием для отказа от товара или стать причиной рекламации. Все артикулы и чертежи могут быть изменены без предварительного согласования с покупателем.