

### Istruzioni Di Montaggio - Instrucciones de montaje - Montageanleitung - Assembling Instructions - Instructions de Montage - Montagehandleiding

**1**

\*Eseguire il foro sulla parete rispettando le quote indicate da foglio tecnico. Utilizzare il binario come maschera di foratura.  
\*Realizar el agujero en la pared respetando las cotas indicadas en la hoja técnica. Utilizar la guía como plantilla para marcar la correcta posición de los agujeros en la pared.  
\*Bohrung an der Wand durchführen lt. Maßangaben in der Bedienungsanleitung. Die Schiene als Bohrvorlage nehmen.  
\*Do the drilling on the wall as per sizes indicated in the assembling instructions. Use the track as drilling template.  
\*Réaliser le perçage sur le mur en respectant les dimensions indiquées sur le schéma technique. Utiliser le rail comme guide de perçage.  
\*Boor het gat in de wand op de hoogte die staat aangegeven in de technische specificaties. Gebruik de rail als boormal.

**2**

\*Inserire il tassello (T). Bloccare il binario (A) avvitando la vite (E) sino a sfiorare il distanziale (D) da parete. NB: montare il distanziale (H) se previsto. Utilizzare tasselli idonei al tipo di muro.  
\*Insertar el tornillo (T). Fijar la guía (A) apretando el tornillo (E) hasta rozar el distanciador (D) de pared. Nota: montar el distanciador (H) si así previsto. Utilizar tacos adecuados al tipo de pared.  
\*Dübel (T) einfügen. Schiene (A) blockieren durch Festziehen der Schraube (E) bis der Wanddistanzhalter (D) fast erreicht worden ist. P.S.: Falls vorgesehen Distanzstück (H) montieren. Für den Wandtyp geeignete Dübel benutzen.  
\*Insert dowel (T). Block track (A) by tightening screw (E) till coming close to wall spacer (D). N.B.: If considered mount spacer (H). Use dowels fitting to the wall type.  
\*Insérer la cheville (T). Bloquer le rail (A) en serrant la vis (E) pour arriver à effleurer le distancieur (D). NB : fixer le distancieur (H) si nécessaire. Utiliser des chevilles adaptées au type de mur.  
\*Brenge de plug (T) aan. Zet de rail (A) vast door de schroef (E) vast te draaien tot de wand-afstandhouder (D) net wordt aangeraakt. OPM. monteer de afstandhouder (H), indien aanwezig. Gebruik geschikte pluggen voor het type muur.

**\*VERSIONE FISSAGGIO PARETE IN VETRO - \*VERSION FIJACIÓN A PARED DE CRISTAL  
\*VERSION FÜR BEFESTIGUNG AN GLASWAND - \*VERSION FOR FIXING TO THE GLASS WALL  
\*VERSION POUR FIXATION SUR CLOISON EN VERRE - \*VERSIE MONTAGE GLAZEN WAND**

\*Inserire le rondelle (J1) e (J2) in corrispondenza del foro. Bloccare il binario (A) avvitando la vite (E) sull'attacco vetro (K). NB: montare il distanziale (H) se previsto.  
\*Insertar las arandelas (J1) y (J2) en el agujero que les corresponde. Fijar la guía (A) apretando el tornillo (E) en el soporte para cristal (K). Nota: montar el distanciador (H) si así previsto.  
\*Einlegscheiben (J1) und (J2) in Entsprechung der Bohrung einfügen. Schiene (A) durch Festziehen der Schraube (E) am Glasbefestigungswinkel (K) blockieren. P.S.: Falls vorgesehen Distanzstück (H) montieren.  
\*Insert washers (J1) and (J2) towards the hole. Block track (A) at the glass plate (K) by tightening screw (E). NB.: If considered mount spacer (H).  
\*Insérer la rondelle (J1) et (J2) correspondant au perçage. Bloquer le rail (A) en serrant la vis (E) de l'élément de fixation pour verre (K). NB : fixer le distancieur (H) si nécessaire.  
\*Brenge de sluitringen (J1) en (J2) aan op het gat. Zet de rail (A) vast door de schroef (E) op de glasaansluiting (K) vast te draaien. OPM. monteer de afstandhouder (H), indien aanwezig.

**3**

\*Posizionare in bolla il binario (A) ed eseguire il secondo foro.  
\*Posicionar la guía (A) a plomo y realizar el segundo agujero.  
\*Schiene (A) waagrecht positionieren und die zweite Bohrung vornehmen.  
\*Position track (A) levelled and do the second drill.  
\*Mettre à niveau le rail (A) et faire le 2ème trou.  
\*Plaats de rail (A) waterpas en boor het tweede gat.

**4**

\*Posizionare nel secondo foro il tassello (T). Bloccare il binario (A) avvitando la vite (E) sino a sfiorare il distanziale alla parete (D). NB: montare il distanziale (H) se previsto. Utilizzare tasselli idonei al tipo di muro.  
\*Posicionar en el segundo agujero el tornillo (T). Fijar la guía (A) apretando el tornillo (E) hasta rozar el distanciador de pared (D). Nota: montar el distanciador (H) si así previsto. Utilizar tacos adecuados al tipo de pared.  
\*Dübel (T) in die zweite Bohrung positionieren. Schiene (A) blockieren durch Festziehen der Schraube (E) bis der Wanddistanzhalter (D) fast erreicht worden ist. P.S.: Falls vorgesehen Distanzstück (H) montieren. Für den Wandtyp geeignete Dübel benutzen.  
\*Position dowel (T) in the second hole. Block track (A) by tightening screw (E) till coming close to wall spacer (D). N.B.: If considered mount spacer (H). Use dowels fitting to the wall type.  
\*Positionner dans le 2ème trou la cheville (T). Bloquer le rail (A) en serrant la vis (E) jusqu'à effleurer le distancieur de la paroi (D). NB : fixer le distancieur (H) si nécessaire. Utiliser les chevilles adaptées à chaque type de mur.  
\*Brenge de plug (T) aan in het tweede gat. Zet de rail (A) vast door de schroef (E) vast te draaien tot de wand-afstandhouder (D) net wordt aangeraakt. OPM. monteer de afstandhouder (H), indien aanwezig. Gebruik geschikte pluggen voor het type muur.

**\*VERSIONE FISSAGGIO PARETE IN VETRO - \*VERSION FIJACIÓN A PARED DE CRISTAL  
\*VERSION FÜR BEFESTIGUNG AN GLASWAND - \*VERSION FOR FIXING TO THE GLASS WALL  
\*VERSION POUR FIXATION SUR CLOISON EN VERRE - \*VERSIE MONTAGE GLAZEN WAND**

\*Inserire le rondelle (J1) e (J2) in corrispondenza del foro. Bloccare il binario (A) avvitando la vite (E) sull'attacco vetro (K). NB: montare il distanziale (H) se previsto.  
\*Insertar las arandelas (J1) y (J2) en el agujero que les corresponde. Fijar la guía (A) apretando el tornillo (E) en el soporte para cristal (K). Nota: montar el distanciador (H) si así previsto.  
\*Einlegscheiben (J1) und (J2) in Entsprechung der Bohrung einfügen. Schiene (A) durch Festziehen der Schraube (E) am Glasbefestigungswinkel (K) blockieren. P.S.: Falls vorgesehen Distanzstück (H) montieren.  
\*Insert washers (J1) and (J2) towards the hole. Block track (A) at the glass plate (K) by tightening screw (E). NB.: If considered mount spacer (H).  
\*Insérer la rondelle (J1) et (J2) correspondant au perçage. Bloquer le rail (A) en serrant la vis (E) de l'élément de fixation pour verre (K). NB : fixer le distancieur (H) si nécessaire.  
\*Brenge de sluitringen (J1) en (J2) aan op het gat. Zet de rail (A) vast door de schroef (E) op de glasaansluiting (K) vast te draaien. OPM. monteer de afstandhouder (H), indien aanwezig.

**5**

\*Mantenere il binario (A) in bolla ed eseguire le forature idonee ai tasselli adottati. Utilizzare il binario come maschera di foratura.  
\*Mantener a plomo la guía (A) y realizar los agujeros adecuados para los tornillos escogidos. Utilizar la guía como plantilla para marcar la correcta posición de los agujeros en la pared.  
\*Schiene (A) waagrecht halten und die geeigneten Bohrungen für die Dübel durchführen. Die Schiene als Bohrvorlage nehmen.  
\*Keep track (A) levelled and do the drills fitting to the used dowels. Use the track as drilling template.  
\*Maintenir le rail (A) à niveau et réaliser les perçages adaptés aux chevilles. Utiliser le rail comme guide de perçage.  
\*Houd de rail (A) waterpas en boor gaten die geschikt zijn voor de gebruikte pluggen. Gebruik de rail als boormal.

**6**

\*Allentare la vite (E) da una sola estremità, inserire nei fori i tasselli (T). NB: montare gli accessori prima di serrare le viti.  
\*Aflojar el tornillo (E) de un solo lado, insertar los tornillos (T) en los agujeros. Nota: montar los accesorios antes de apretar los tornillos.  
\*Schraube (E) nur an einem Ende lockern, Dübel (T) in die Bohrungen einfügen.  
Die Zubehörteile vor Festziehen der Schrauben einbauen.  
\*Loosen screw (E) only at one end, insert dowels (T) into the drillings.  
NB: Mount the accessories before tightening the screws.  
\*Desserrer la vis (E) d'un seul coté du rail, insérer dans les trous les chevilles (T). NB : installer les accessoires avant de serrer les vis.  
\*Draai de schroef (E) aan één uiteinde los, breng de pluggen (T) aan in de gaten. OPM. monteer de accessoires voordat u de schroeven vastdraait.

**7**

\*Centrare il binario (A) sulla parete e inserire in prossimità dei fori centrali i distanziali (F). Serrare con le viti (E). NB: montare il distanziale (H) se previsto.  
\*Centrar la guía (A) con respecto a la pared e insertar los distanciadores en proximidad de los agujeros centrales. Cerrar con los tornillos (E). Nota: montar el distanciador (H) si previsto.  
\*Schiene (A) an der Wand zentrieren und Distanzhalter (F) unmittelbar an die zentralen Bohrungen einfügen. Mit den Schrauben (E) festziehen. P.S.: Falls vorgesehen Distanzhalter (H) einbauen.  
\*Center track (A) on the wall and insert spacers (F) close to the central holes. Tighten with screws (E). NB.: If considered mount spacer (H).  
\*Centrer le rail (A) sur la paroi et fixer à proximité des trous centraux les distancieurs (F) en serrant les vis (E). NB : installer le distancieur (H) si prévu.  
\*Centreer de rail (A) op de wand en breng bij de middelste gaten de afstandhouders (F) aan. Draai vast met de schroeven (E). OPM. monteer de afstandhouder (H), indien aanwezig.

**\*VERSIONE FISSAGGIO PARETE IN VETRO - \*VERSION FIJACIÓN A PARED DE CRISTAL  
\*VERSION FÜR BEFESTIGUNG AN GLASWAND - \*VERSION FOR FIXING TO THE GLASS WALL  
\*VERSION POUR FIXATION SUR CLOISON EN VERRE - \*VERSIE MONTAGE GLAZEN WAND**

\*Centrare il binario (A) sulla parete, inserire le rondelle (J1) e (J2) in corrispondenza dei fori. Inserire in prossimità dei fori centrali i distanziali (F). Bloccare il binario (A) avvitando la vite (E) sull'attacco vetro (K). NB: montare il distanziale (H) se previsto.  
\*Centrar la guía (A) en la pared, insertar las arandelas (J1) y (J2) en los agujeros correspondientes. Insertar los distanciadores (F) en los agujeros centrales correspondientes. Fijar la guía (A), apretando el tornillo (E) en el soporte cristal (K). Nota: montar el distanciador (H) si previsto.  
\*Schiene (A) an der Wand zentrieren, Einlegscheiben (J1) und (J2) in Entsprechung der Bohrungen einsetzen. Unmittelbar an den zentralen Bohrungen Distanzhalter (F) einfügen. Schiene (A) an Wandhalterung (K) durch Festziehen der Schrauben (E) blockieren. P.S.: Falls vorgesehen Distanzhalter (H) montieren.  
\*Center track (A) to the wall, insert washers (J1) and (J2) in correspondence to the holes. Insert spacers (F) close to the central holes. Block track (A) to the glass fitting (K) by tightening the screw (E). NB: if considered mount spacer (H).  
\*Centrer le rail (A) sur la paroi, insérer les rondelles (J1) et (J2) correspondantes aux trous. Fixer à proximité des trous centraux les distancieurs (F). Bloquer le rail (A) en serrant la vis (E) sur l'attache verre (K). NB : installer le distancieur (H) si prévu.  
\*Centreer de rail (A) op de wand, breng de sluitringen (J1) en (J2) aan bij de gaten. Breng de afstandhouders (F) aan bij de middelste gaten. Zet de rail (A) vast door de schroef (E) op de glasaansluiting (K) vast te draaien. OPM.: monteer de afstandhouder (H), indien aanwezig.

Istruzioni Di Montaggio - Instrucciones de montaje - Montageanleitung - Assembling Instructions - Instructions de Montage - Montagehandleiding

### TABELLA DI CALCOLO

$X = (L_{bin}-70)/(n^{\circ}f-1)$  in mm  
 dove:  
 X= interasse foratura (mm)  
 Lbin= lunghezza binario (mm)  
 70= coefficiente di partenza laterale (mm)  
 n°f= numero di fori (vedi Tabella 1)

### KALKULATIONSFORMEL

$X = (L_{bin}-70)/(n^{\circ}f-1)$  in mm  
 wo  
 X= Bohrabstand (mm)  
 Lbin= Schienenlänge (mm)  
 70= Seitlicher Ausgangskoeffizient (mm)  
 n°f= Anzahl der Bohrungen (siehe Tabelle 1)

### TABLEAU DE CALCUL

$X = (L_{bin}-70)/(n^{\circ}f-1)$  en mm  
 Oü  
 X= entraxe de perçage (mm)  
 Lbin= longueur du rail (mm)  
 70= coefficient de départ latéral (mm)  
 n°f= nombre de trous (voir Tableau 1)

### TABLA DE CÁLCULO

$X = (L_{bin}-70)/(n^{\circ}f-1)$  en mm  
 X= intereje agujeros (mm)  
 Lbin= largo guía (mm)  
 70= coeficiente de salida lateral (mm)  
 n°f= número de agujeros (ver Tabla 1)

### CALCULATION FORMULA

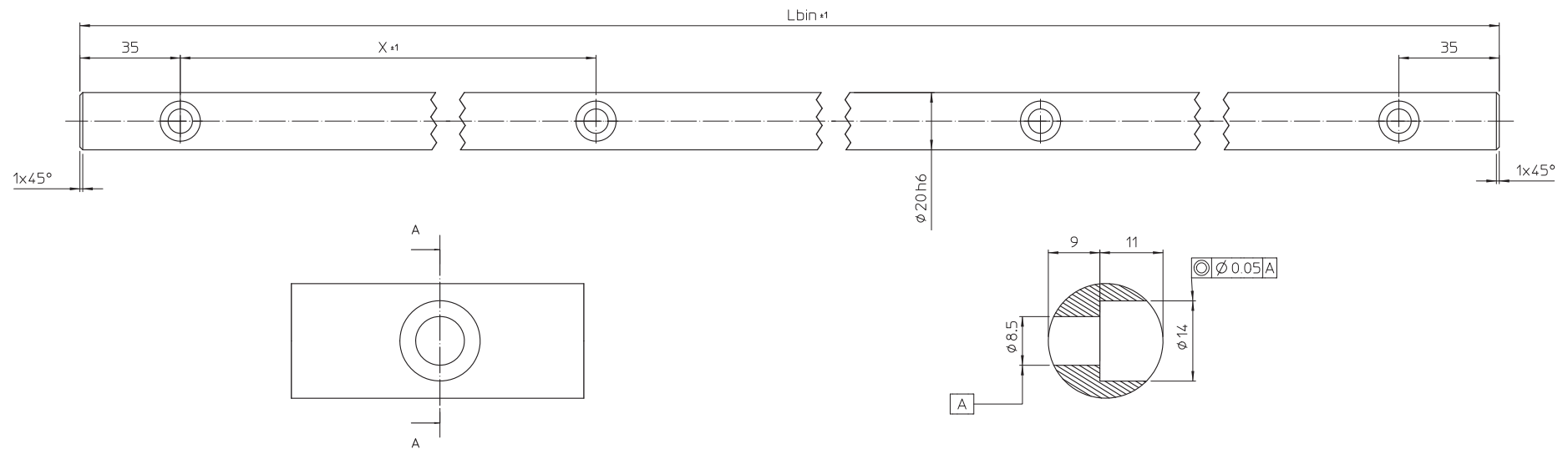
$X = (L_{bin}-70)/(n^{\circ}f-1)$  in mm  
 where  
 X= drilling distance (mm)  
 Lbin= track length (mm)  
 70= lateral starting coefficient (mm)  
 n°f= number of drillings (see chart 1)

### BEREKENINGSTABEL

$X = (L_{bin}-70)/(n^{\circ}f-1)$  in mm  
 waarbij  
 X= hartafstand boorgaten (mm)  
 Lbin= lengte rail (mm)  
 70= begincoëfficiënt zijkant (mm)  
 n°f= aantal gaten (zie Tabel 1)

TABELLA 1 - TABLA 1 TABELLE 1 - CHART 1 TABLEAU 1 - TABEL 1	
Lbin	n°f
--> 1500 mm	4
1501 --> 2000 mm	5
2001 --> 2500 mm	6
2501 --> 3000 mm	7
3001 --> 3500 mm	8
3501 --> 4000 mm	9
4001 --> 4500 mm	10
4501 --> 5000 mm	11

Eseguire fori equidistanti come da indicazione - Realizar agujeros a la misma distancia uno de otro como indicado - Bohrungen lt. Angaben gleichabständig durchführen  
 Do drills as per indications at equal distances - Faire les perçages à équidistance comme sur les indications - Maak gaten op gelijke afstand, zoals aangegeven



### TABELLA DI CALCOLO

$X = (L_{bin}-66)/(n^{\circ}f+1)$  in mm - dove:  
 X= interasse foratura (mm)  
 Lbin= lunghezza binario (mm)  
 66= coefficiente di partenza laterale (mm)  
 n°f= numero di fori (vedi Tabella 2)  
 D= filetti

### KALKULATIONSFORMEL

$X = (L_{bin}-66)/(n^{\circ}f+1)$  in mm - wo:  
 X= Bohrabstand (mm)  
 Lbin= Schienenlänge (mm)  
 66= Seitlicher Ausgangskoeffizient (mm)  
 n°f= Anzahl der Bohrungen (siehe Tabelle 2)  
 D= Gewinde

### TABLEAU DE CALCUL

$X = (L_{bin}-66)/(n^{\circ}f+1)$  en mm - Oü:  
 X= entraxe de perçage (mm)  
 Lbin= longueur du rail (mm)  
 66= coefficient de départ latéral (mm)  
 n°f= nombre de trous (voir Tableau 2)  
 D= filetage

### TABLA DE CÁLCULO

$X = (L_{bin}-66)/(n^{\circ}f+1)$  en mm  
 X= intereje agujeros (mm)  
 Lbin= largo guía (mm)  
 66= coeficiente de salida lateral (mm)  
 n°f= número de agujeros (ver Tabla 2)  
 D= rosca

### CALCULATION FORMULA

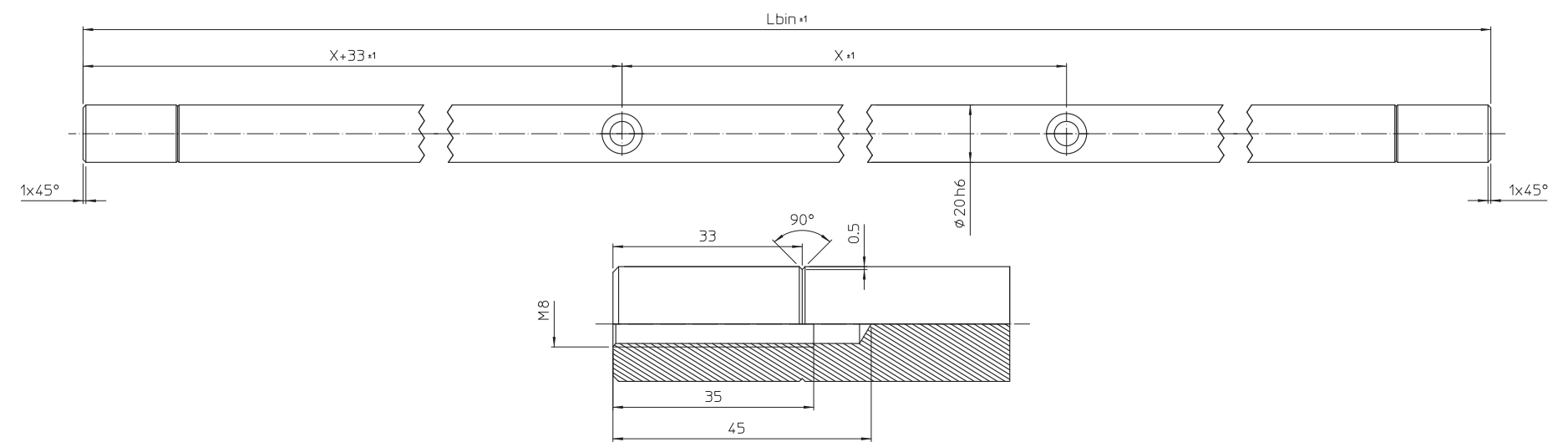
$X = (L_{bin}-66)/(n^{\circ}f+1)$  in mm - where:  
 X= drilling distance (mm)  
 Lbin= track length (mm)  
 66= lateral starting coefficient (mm)  
 n°f= number of drillings (see chart 2)  
 D= threads

### BEREKENINGSTABEL

$X = (L_{bin}-66)/(n^{\circ}f+1)$  in mm - waarbij:  
 X= hartafstand boorgaten (mm)  
 Lbin= lengte rail (mm)  
 66= begincoëfficiënt zijkant (mm)  
 n°f= aantal gaten (zie Tabel 2)  
 D= gangen

TABELLA 2 - TABLA 2 TABELLE 2 - CHART 2 TABLEAU 2 - TABEL 2	
Lbin	n°f + D
--> 1500 mm	2 + 2
1501 --> 2000 mm	3 + 2
2001 --> 2500 mm	4 + 2
2501 --> 3000 mm	5 + 2
3001 --> 3500 mm	6 + 2
3501 --> 4000 mm	7 + 2
4001 --> 4500 mm	8 + 2
4501 --> 5000 mm	9 + 2

Eseguire fori equidistanti come da indicazione - Realizar agujeros a la misma distancia uno de otro como indicado - Bohrungen lt. Angaben gleichabständig durchführen  
 Do drills as per indications at equal distances - Faire les perçages à équidistance comme sur les indications - Maak gaten op gelijke afstand, zoals aangegeven



### TABELLA DI CALCOLO

$X = (L_{bin}-68)/n^{\circ}f$  in mm - dove:  
 X= interasse foratura (mm)  
 Lbin= lunghezza binario (mm)  
 68= coefficiente di partenza laterale (mm)  
 n°f= numero di fori (vedi Tabella 3)  
 D= filetti

### KALKULATIONSFORMEL

$X = (L_{bin}-68)/n^{\circ}f$  in mm - wo:  
 X= Bohrabstand (mm)  
 Lbin= Schienenlänge (mm)  
 68= Seitlicher Ausgangskoeffizient (mm)  
 n°f= Anzahl der Bohrungen (siehe Tabelle 3)  
 D= Gewinde

### TABLEAU DE CALCUL

$X = (L_{bin}-68)/n^{\circ}f$  en mm - Oü:  
 X= entraxe de perçage (mm)  
 Lbin= longueur du rail (mm)  
 68= coefficient de départ latéral (mm)  
 n°f= nombre de trous (voir Tableau 3)  
 D= filetage

### TABLA DE CÁLCULO

$X = (L_{bin}-68)/n^{\circ}f$  en mm  
 X= intereje agujeros (mm)  
 Lbin= largo guía (mm)  
 68= coeficiente de salida lateral (mm)  
 n°f= número de agujeros (ver Tabla 3)  
 D= rosca

### CALCULATION FORMULA

$X = (L_{bin}-68)/n^{\circ}f$  in mm - where:  
 X= drilling distance (mm)  
 Lbin= track length (mm)  
 68= lateral starting coefficient (mm)  
 n°f= number of drillings (see chart 3)  
 D= threads

### BEREKENINGSTABEL

$X = (L_{bin}-68)/n^{\circ}f$  in mm - waarbij:  
 X= hartafstand boorgaten (mm)  
 Lbin= lengte rail (mm)  
 68= begincoëfficiënt zijkant (mm)  
 n°f= aantal gaten (zie Tabel 3)  
 D= gangen

TABELLA 3 - TABLA 3 TABELLE 3 - CHART 3 TABLEAU 3 - TABEL 3	
Lbin	n°f + D
--> 1500 mm	3 + 1
1501 --> 2000 mm	4 + 1
2001 --> 2500 mm	5 + 2
2501 --> 3000 mm	6 + 2
3001 --> 3500 mm	7 + 2
3501 --> 4000 mm	8 + 2
4001 --> 4500 mm	9 + 2
4501 --> 5000 mm	10 + 2

Eseguire fori equidistanti come da indicazione - Realizar agujeros a la misma distancia uno de otro como indicado - Bohrungen lt. Angaben gleichabständig durchführen  
 Do drills as per indications at equal distances - Faire les perçages à équidistance comme sur les indications - Maak gaten op gelijke afstand, zoals aangegeven

