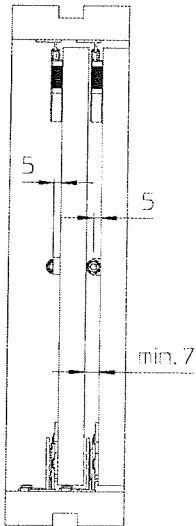
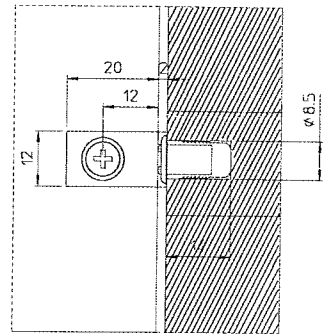
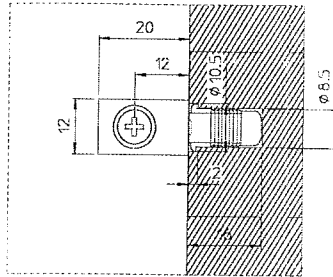
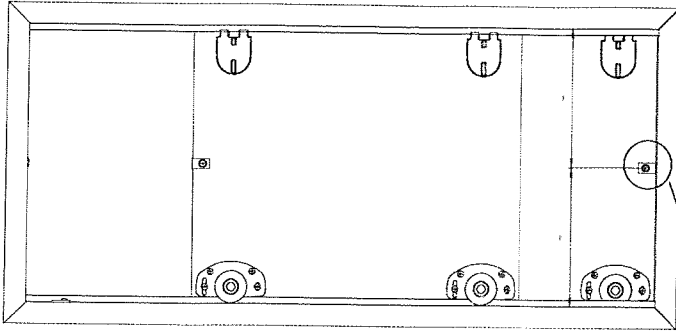
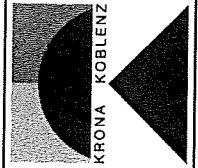


0300 1 6

**FRENO MAGNETICO
FRENO MAGNETICO
MAGNETISCHER STOPPER
MAGNETIC STOPPER
FREIN MAGNÉTIQUE**

www.k-group.com



Soluzione con calamita a filo
Solucion Con Iman A Ras
Lösung mit bündigem Magnet
Solution with a flush magnet
Solution avec aimant à fleur

Soluzione con calamita sporgente
Solucion Con Iman Sobresaliente
Lösung mit hervorstehendem Magnet
Solution with a protruding magnet
Solution avec aimant en saillie