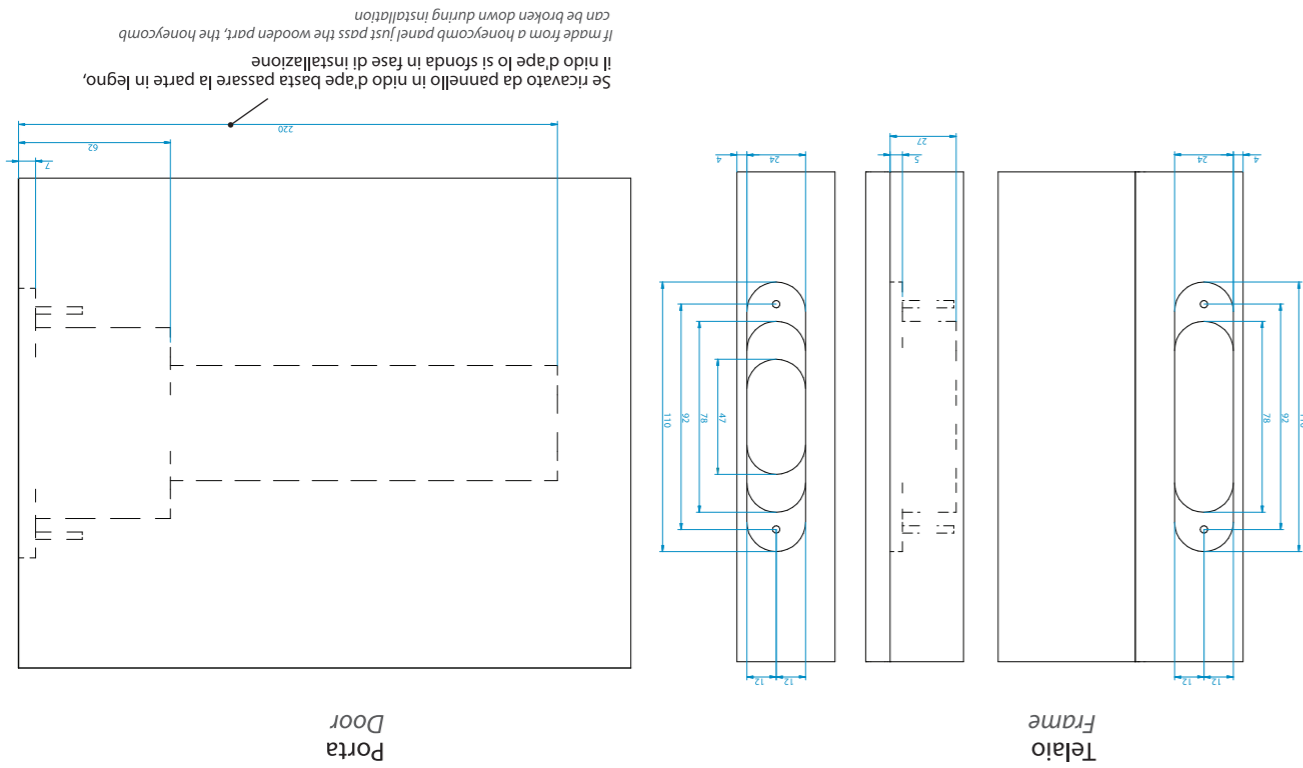


Schema di fresatura Milling drawings



Cuneo di Sicurezza
Safety Wedge

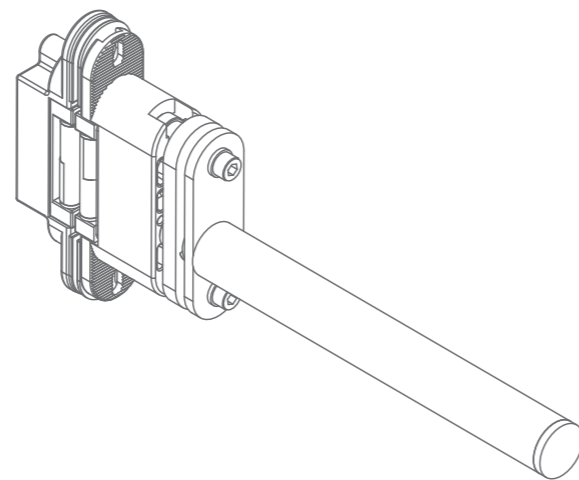
Coperture
Covers

Contenuto della scatola
Content of the box

Cerniera autochiudente Ammortizzata
Amortized Self-Closing hinge
art. AN 108 3D SC45

Cuneo Alzaporta
Adjustment Wedge

Anselmi
MEMBER OF SIMONSWERK



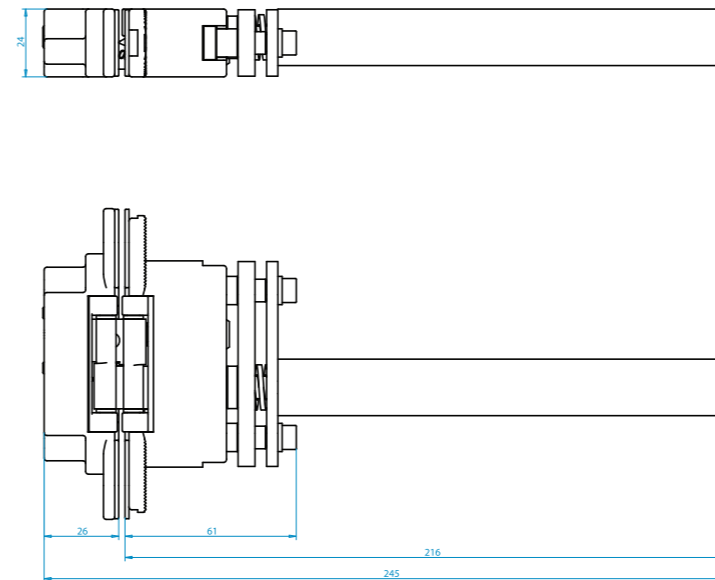
DIT_SP_028 Rev.00 03/04/2018

Cerniera Autochiudente Ammortizzata
Amortized Self-Closing Hinge

AN 108 3D SC45 per porte di peso fino a 45 Kg
up to 45 Kg doors

Anselmi
MEMBER OF SIMONSWERK

Via Ca' Morelli 19, 31056
Roncade (TV) ITALIA
tel. +39 0422 707 426
fax +39 0422 840 836
www.anselmisrl.it
info@anselmisrl.it



NOTE IMPORTANTI

Sistema testato su porte interne di dimensione 2100 x 900 mm. Rispettare il peso massimo dell'anta indicato per il sistema selezionato. Installare la cerniera autochiudente al centro dell'anta ed esclusivamente in abbinata alle cerniere Anselmi indicate:

- Sistema **AN 108 3D SC45** utilizzabile in abbinata con cerniere modello **AN 140 3D** e **AN 160 3D**.

Verificare le tabelle di portata delle cerniere.

Il sistema di chiusura si disattiva aprendo l'anta oltre 120° circa.

E' suggerito l'utilizzo di serrature magnetiche.

Non installare più di una cerniera autochiudente per porta. L'installazione e la regolazione va effettuata con gli strumenti in dotazione ed esclusivamente da un professionista.

Nel caso di dubbi contattare l'azienda.

IMPORTANT NOTES

System tested on internal doors size 2100 x 900 mm.

Maximum weight of the door leaf indicated for the selected system must be respected.

Install the self-closing hinge in the center of the door and exclusively in combination with the indicated Anselmi's hinges:

- **AN 108 3D SC45** system usable in combination with hinges model **AN 140 3D**, **AN 160 3D**.

Check the hinge capacity load tables.

The closing system is deactivated by opening the door more than about 120°.

Use of magnetic door locks is suggested.

Do not install more than one self-closing hinge for each door.

Installation and adjustment must be carried out with the tools supplied and exclusively by a professional technician.

In case of doubt, contact the company.

1 Inserire lo scodellino della cerniera autochiudente lato stipite nella relativa sede
Insert self-closing hinge frame-part into its position within the frame

2 Ruotare la cerniera di circa 90°
Turn the door-part approximately 90°

3 Mantenere aperto la cerniera, inserire il Cuneo di Sicurezza, dopodiché con molta attenzione possiamo accompagnare la cerniera nella posizione naturale
Keep the door-part open, insert the Safety Wedge, then carefully release the door-part gently to the natural position

4 Con le Viti di fissaggio avvitare lo scodellino nello stipite
By the fixing screws fasten the hinge frame-part to the frame

5 Inserire la porta sulla cerniera autochiudente, assieme alle cerniere in alto e in basso, aiutandosi con il Cuneo Alzaporta in dotazione
Insert the door in the hinge door-part, also in upper and lower ones; use the supplied Adjustment Wedge as an help

6 Ruotare la porta di ulteriori 10° ed estrarre il Cuneo di Sicurezza
Turn the door 10 degrees more and take away the Safety Wedge

7 Mantenendo la massima apertura fissare la cerniera autochiudente alla porta con le Viti di fissaggio
Keeping the door at the maximum opening position fasten the hinge door part to the door by the fixing screws

8 **REGOLAZIONE DELLA FORZA DI CHIUSURA:** La regolazione va effettuata a sistema installato in funzione delle necessità. Il sistema viene fornito con la molla già parzialmente caricata come da impostazioni di fabbrica:
 - AN 108 3D SC45 per porte fino a 45 kg
 Per aumentare la forza di chiusura del sistema agire ruotando di 1/2 giro in senso anti-orario ed in maniera alternata le 2 viti di regolazione. **REGOLAZIONE MASSIMA:** 4 giri totali per vite.

CLOSING FORCE ADJUSTMENT: The adjustment must be made on installed system, according to the needs. The system is supplied with the spring already partially loaded as per factory settings:
 - AN 108 3D SC45: up to 45 kg doors
 To increase the closing force of the system, act by rotating 1/2 turn, counter-clockwise and alternately, the 2 adjusting screws. **MAXIMUM ADJUSTMENT:** 4 complete rotations per screw.

OPZIONE 2
OPTION 2

ATTENZIONE: l'installazione e la disinstallazione della cerniera autochiudente deve essere eseguita esclusivamente da personale qualificato e seguendo scrupolosamente le istruzioni allegate.
ATTENTION: assembly and disassembly of self-closing hinge must only be carried out by qualified personnel and in strict accordance with the given instructions.

1 Aprire la porta di circa 90° ed estrarre la copertura della cerniera autochiudente
Open the door approximately 90° and pull out the hinge's cover

2 Inserire il cuneo di sicurezza nella cerniera autochiudente dopodiché, con molta attenzione, accompagnare la porta fino a che si ferma nel cuneo di sicurezza
Insert the Safety Wedge in the hinge then, very carefully, drive the door until it stops in the Safety Wedge

3 Inserire sotto la porta il Cuneo Alza-porta in dotazione
Insert the supplied Adjustment Wedge underneath the door

4 Svitare nell'ordine le viti che fissano:
 1-la cerniera autochiudente alla porta;
 2-la cerniera in basso alla porta;
 3-la cerniera in alto alla porta
*Unscrew, following the order, the screws that secure:
 1-self-closing hinge to the door;
 2-the bottom hinge to the door
 3-the top hinge to the door*

5 Togliere la porta
Take the door off

6 Svitare le viti che fissano la cerniera autochiudente allo stipite
Unscrew the screws that secure the self-closing hinge to the frame

7 Mantenendo aperta la cerniera autochiudente di circa 90° estrarre il Cuneo di Sicurezza
Keeping the self-closing hinge open by about 90° pull out the Safety Wedge

8 Accompagnare con molta attenzione la cerniera autochiudente in posizione naturale fino alla chiusura
Carefully follow the self-closing hinge closure in the natural position until closing

9 Estrarre la cerniera autochiudente dalla relativa sede
Pull out the self-closing hinge from its position

OPZIONE 2
OPTION 2