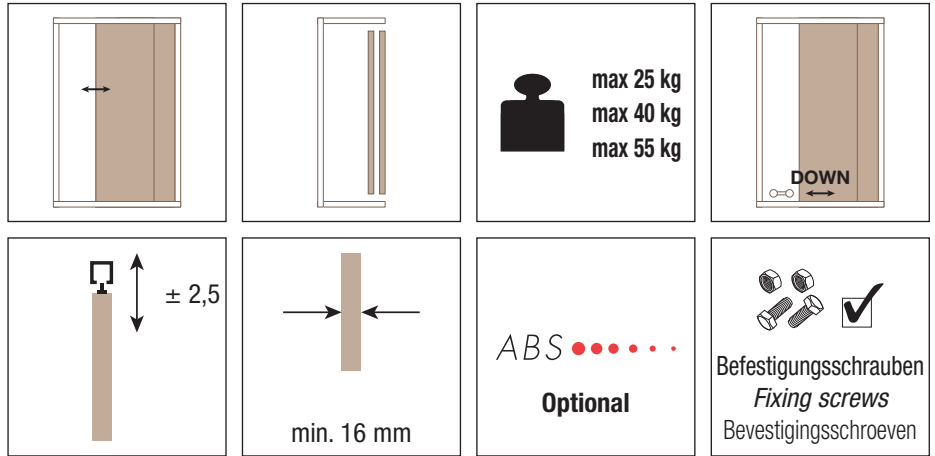
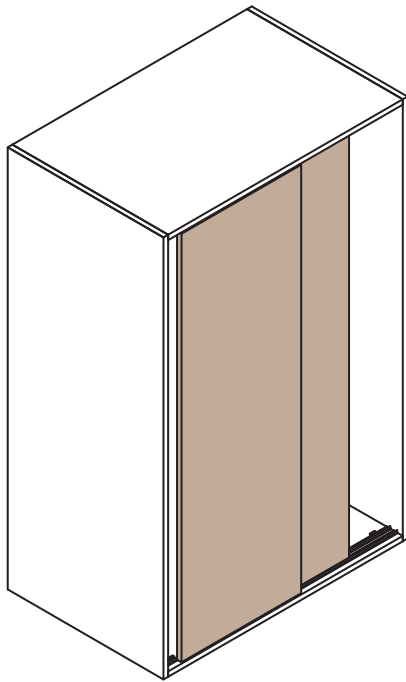


SYSTEM 0320/25/40/55

Schiebetürbeschläge für Möbel
Sliding systems for cabinet panels
 Schuifsystemen voor kleine meubeldeuren



KIT Art. 0320/8 (25 kg)

Gleitschuh oben <i>Upper drag runner</i> Bovenglijsschoen		2 pcs
Unterer Laufwagen mit Delrin Rollen 25 kg <i>Lower runner with Delrin wheel 25 kg</i> Onderste loopwagen met Delrin rollen 25 kg		2 pcs
Fangstopper <i>Stop brake</i> Rem		1 pcs

+ Befestigungsschrauben, Gleitschuhe und Laufwagen
+ Screws for fixing, runners and rollers
+ Bevestigingsschroeven glijsschoenen en loopwag

KIT Art. 0320/10 (40 kg)

Gleitschuh oben <i>Upper drag runner</i> Bovenglijsschoen		2 pcs
Oberer Laufwagen mit Kugellager und Delrin Rollen 40 kg <i>Upper runner with Delrin spheric pulley and wheel 40 kg</i> Bovenste loopwagen met kogellager en Delrin Rollen 40 kg		2 pcs
Fangstopper <i>Stop brake</i> Rem		1 pcs

+ Befestigungsschrauben, Gleitschuhe und Laufwagen
+ Screws for fixing, runners and rollers
+ Bevestigingsschroeven glijsschoenen en loopwag

KIT Art. 0320/12 (55 kg)

Gleitschuh oben <i>Upper drag runner</i> Bovenglijsschoen		2 pcs
Oberer Laufwagen mit Kugellager und Delrin Rollen 55 kg <i>Upper runner with Delrin spheric pulley and wheel 55 kg</i> Bovenste loopwagen met kogellager en Delrin Rollen 55 kg		2 pcs
Fangstopper <i>Stop brake</i> Rem		1 pcs

+ Befestigungsschrauben, Gleitschuhe und Laufwagen
+ Screws for fixing, runners and rollers
+ Bevestigingsschroeven glijsschoenen en loopwag

Passende Zubehöre
Compatible accessories
Bijpassende accessoires

Art. 0320/1	m 2	Blank <i>Raw</i> Ruw
Art. 0320/2	m 3	
Art. 0320/3 Art. 0320/4	m 2 m 3	
Art. 0320/1B Art. 0320/2B	m 2 m 3	Bronzeeloxiert <i>Bronze anodized</i> Bronz geanodiseerd
Art. 0320/17N Art. 0320/18N	m 2 m 3	Schwarz <i>Black</i> Zwart

Alu-Lauf- und Gleitschiene, oben und unten, gebohrt
Upper and lower drilled aluminium track
 Aluminium onder-en bovenrail

Art. 0300 1.6
 Magnetstopper
Magnetic stopper
 Magnetische rem

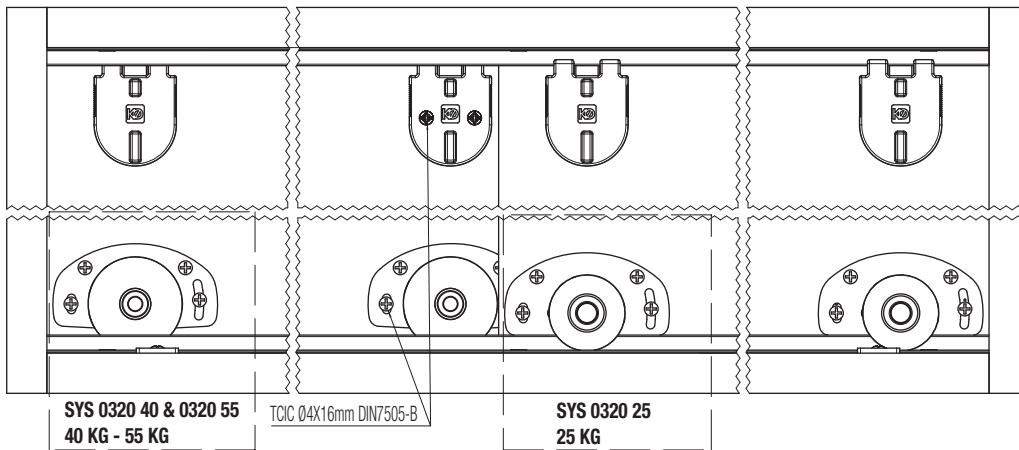
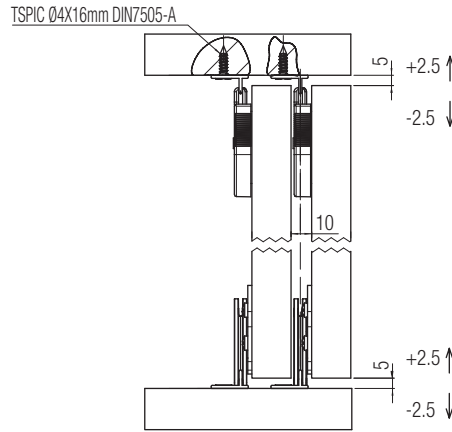
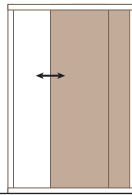
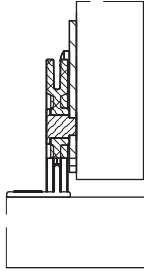
KIT Art. 0860 11 40
KIT Art. 0860 11 80
 ABS-Aktuatorkit für Möbeltüren 40/80 kg
ABS actuator kit for furniture panels 40/80 kg
 ABS geleidings-kit voor meubel panelen 40/80 kg

***Ersatzteile - *Spare parts - *Reserveonderdelen**

Art. 0320/5 Gleitschuh oben <i>Upper drag runner</i> Bovenglijsschoen		2 pcs
Art. 0320/6 SYS 0320/8 Unterer Laufwagen mit Delrin Rollen 25 kg <i>Lower runner with Delrin wheel 25 kg</i> Onderste loopwagen met Delrin rollen 25 kg		2 pcs
Art. 0320/7 Fangstopper <i>Stop brake</i> Rem		1 pcs
Art. 0320/9 SYS 0320/10 Oberer Laufwagen mit Kugellager und Delrin Rollen 40 kg <i>Upper runner with Delrin spheric pulley and wheel 40 kg</i> Bovenste loopwagen met kogellager en Delrin Rollen 40 kg		2 pcs
Art. 0320/11 SYS 0320/12 Oberer Laufwagen mit Kugellager und Delrin Rollen 55 kg <i>Upper runner with Delrin spheric pulley and wheel 55 kg</i> Bovenste loopwagen met kogellager en Delrin Rollen 55 kg		2 pcs

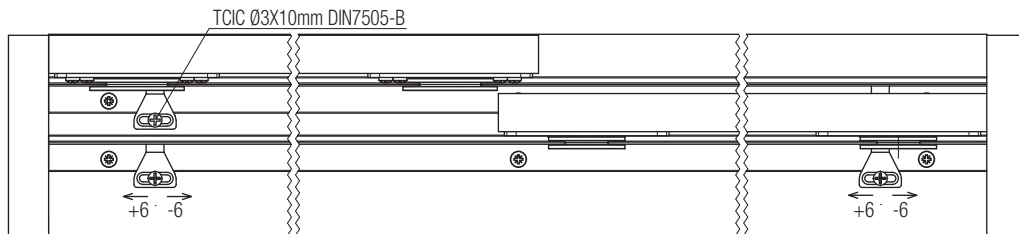
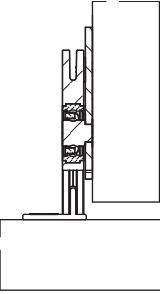
*Die Artikel in der Tabelle "Ersatzteile" können **nur** in den angegebenen Mengen bestellt werden.
 *The articles in the table "Spare parts" are to be **only** ordered in the indicated quantities.
 *Artikelen in de tabel "reserve onderdelen" kunnen **alleen** besteld worden in de aangegeven hoeveelheden.

Ausführbare Schiebetür-Lösungen
Possible sliding solutions
Mogelijke oplossingen schuifdeuren

Tragkraft max Kg 25
 Max panel weight Kg 25
 Draagkracht max. deur Kg 25

SYSTEM 0320/25
 Rollen aus DELRIN
 DELRIN wheels
 Schoen met DELRINWIEL

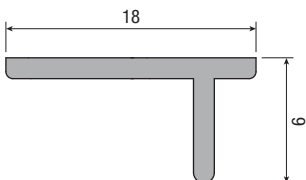



Tragkraft max Kg 40
 Max panel weight Kg 40
 Draagkracht max. deur Kg 40

SYSTEM 0320/40
 Kugelgelagerte Rollen
 Ball bearings
 Kogellager

Tragkraft max Kg 55
 Max panel weight Kg 55
 Draagkracht max. deur Kg 55

SYSTEM 0320/55
 Kugelgelagerte Rollen
 Ball bearings
 Kogellager



 max 25 kg  max 40 kg  max 55 kg