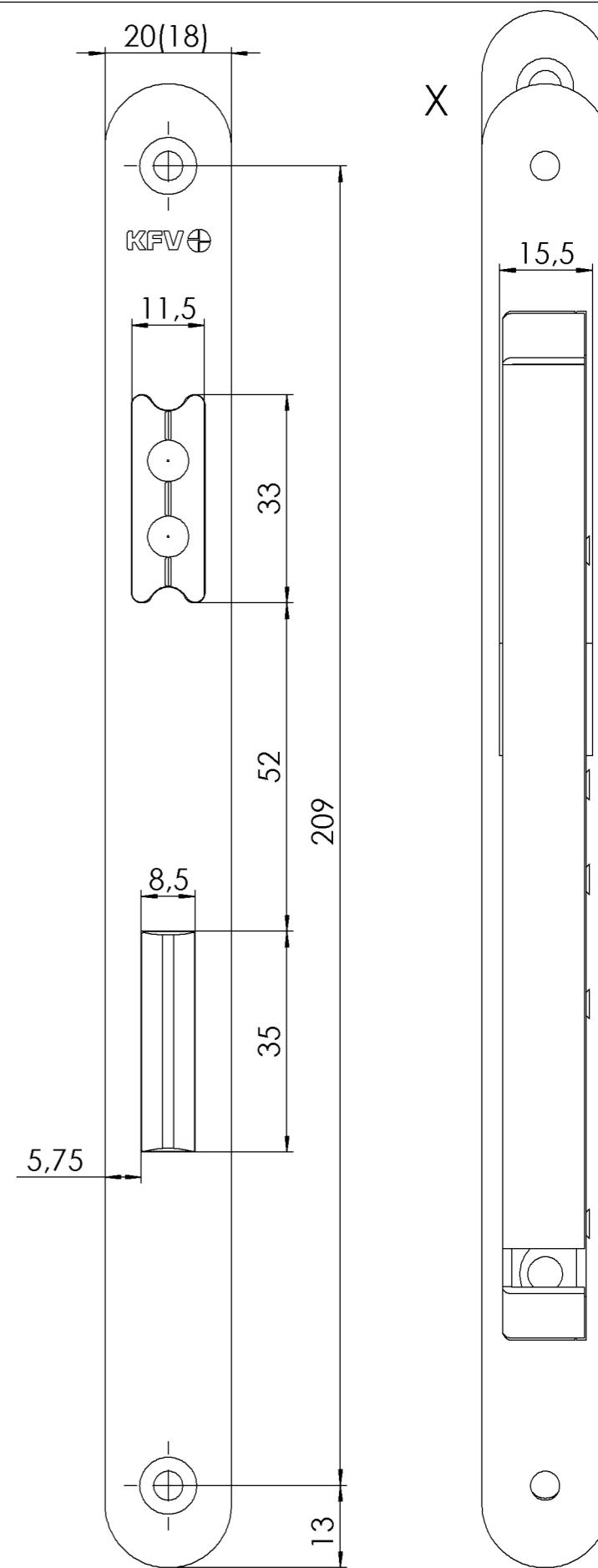
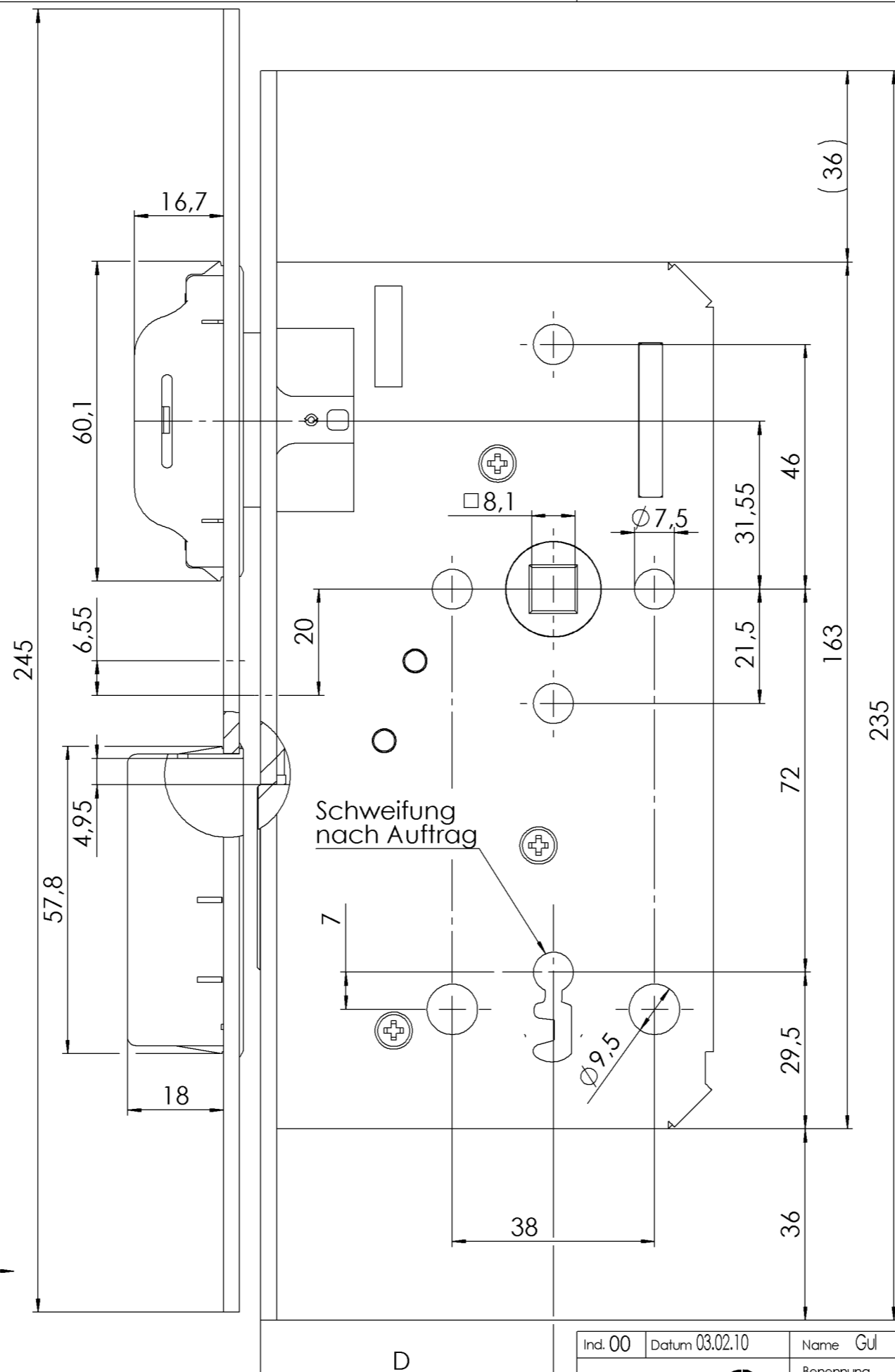
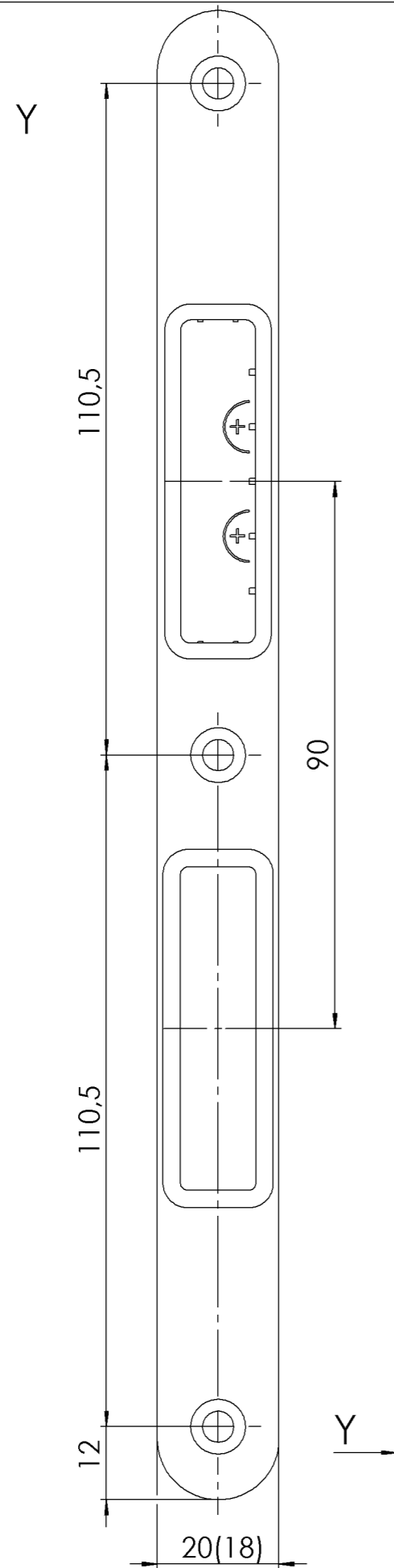
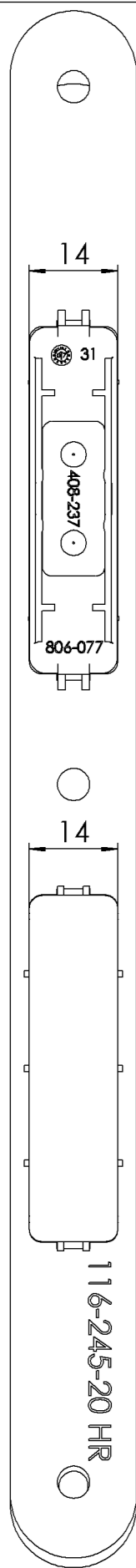


Für diese Unterlage behalten wir uns alle Rechte nach DIN 34 vor



Ind. 00	Datum 03.02.10	Name Gul	Art.-Nr.
 Karl Fliether GmbH & Co 42551 Velbert		Benennung	116 m. 116-245-20HR
Magnetschloss BB mit Rahmenteil			Zeichnungs-Nr.
			0.0116.0004.82